

2. Ausgabe Deutsch 47/2013

Dokumentation © 2013 INTOS ELECTRONIC AG

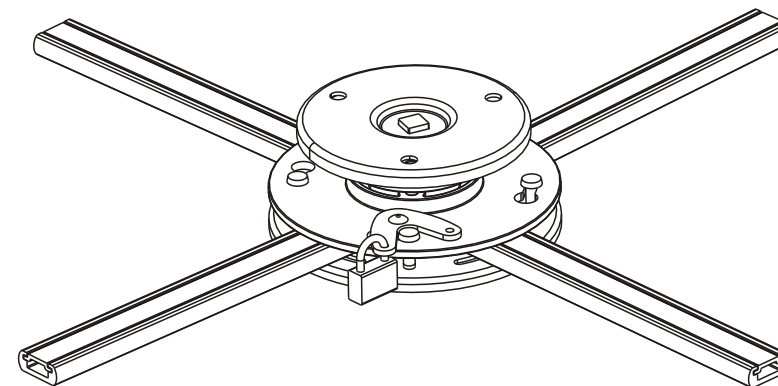
Alle Rechte vorbehalten. Ohne schriftliche Zustimmung des Herausgebers darf dieses Handbuch auch nicht auszugsweise in irgendeiner Form reproduziert werden oder unter Verwendung elektronischer, mechanischer oder chemischer Verfahren vervielfältigt oder verarbeitet werden. Es ist möglich, dass das vorliegende Handbuch noch drucktechnische Mängel oder Druckfehler aufweist. Die Angaben in diesem Handbuch werden jedoch regelmäßig überprüft und Korrekturen in der nächsten Ausgabe vorgenommen. Für Fehler technischer oder drucktechnischer Art und ihre Folgen übernehmen wir keine Haftung. Alle Warenzeichen und Schutzrechte werden anerkannt. Änderungen im Sinne des technischen Fortschritts können ohne Vorankündigung vorgenommen werden.

INTOS ELECTRONIC AG  
Siemensstrasse 11, D-35394 Giessen  
www.inline-info.de



INSTALLATIONSANLEITUNG

## Deckenhalterung für Projektoren



23138A



**VORSICHT:** DAS ANGEGBENE  
ZULÄSSIGE GEWICHT NICHT  
ÜBERSCHREITEN, DA SONST SCHWERE  
VERLETZUNGEN ODER SCHÄDEN  
AUFTRETEN KÖNNEN!

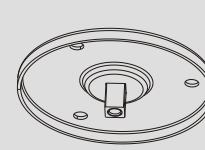
**Hinweis:** Lesen Sie bitte die gesamte Montageanleitung, ehe Sie mit Zusammensetzen und Montage beginnen.

## ! WARNUNG

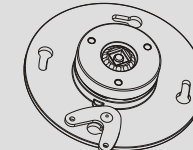
- Beginnen Sie nicht mit der Montage des Produkts, ehe Sie die Anweisungen und Warnungen in dieser Anleitung gelesen und verstanden haben. Falls Sie Fragen zu einem Hinweis oder einer Warnung haben, wenden Sie sich bitte an Ihren Händler vor Ort.
- Diese Halterung wurde entwickelt, um AUSSCHLIESSLICH installiert und verwendet zu werden, wie in diesem Handbuch angegeben. Unsachgemäße Installation dieses Produkts kann Schäden verursachen oder zu schweren Verletzungen führen.
- Dieses Produkt sollte nur von einer Person mit handwerklichen Fähigkeiten und grundlegender Kenntnis und Erfahrung im Zusammenbau montiert werden.
- Achten Sie darauf, dass die Oberfläche, an welcher die Halterung montiert werden soll, die Gesamtlast des Geräts und aller daran angeschlossenen Komponenten sicher tragen kann.
- Heben und positionieren Sie Geräte und Anlagen aus Sicherheitsgründen nur zu zweit oder mit einer mechanischen Hebevorrichtung.
- Ziehen Sie Schrauben fest an, aber überziehen Sie sie nicht. Zu starkes Anziehen kann die Komponenten beschädigen und ihre Haltekraft erheblich beeinträchtigen.
- Dieses Produkt ist nur für den Gebrauch in geschlossenen Räumen vorgesehen. Gebrauch unter freiem Himmel kann zu Versagen des Produkts und Personenschäden führen.

## Komponenten-Checkliste

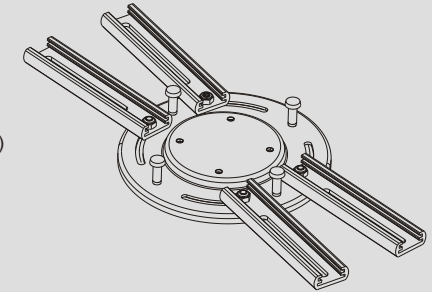
**Wichtig:** Vergewissern Sie sich, dass Sie sämtliche Teile der Komponenten-Checkliste erhalten haben, ehe Sie mit der Montage beginnen. Sollten Teile fehlen oder defekt sein, rufen Sie Ihren Händler an.



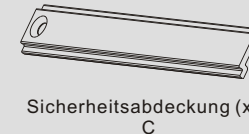
Deckenplatte (x1)  
A



Projektorplattensatz (x1)  
B



Adapterhalterung (x1)  
E

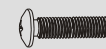


Sicherheitsabdeckung (x4)  
C



Vorhängeschloss (x1)  
D

### Packung M



M3x25 (x4)  
M-A



M4x25 (x4)  
M-B



M5x25 (x4)  
M-C



M6x25 (x4)  
M-D



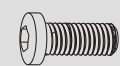
D4 Unterlegscheibe (x4)  
M-E



D6 Unterlegscheibe (x4)  
M-F



M5x8 (x4)  
M-G



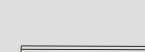
M8x20 (x1)  
M-H



ø12xø6x13 (x4)  
M-I



4mm-Inbusschlüssel (x1)  
M-J



6mm-Inbusschlüssel (x1)  
M-K

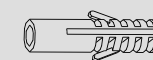


M5x10 (x1)  
M-L

### Packung W



ST6.3x50 (x3)  
W-A

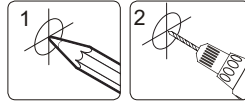
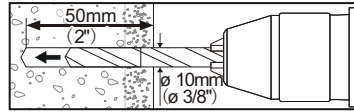


Betondübel (x3)  
W-B

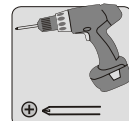
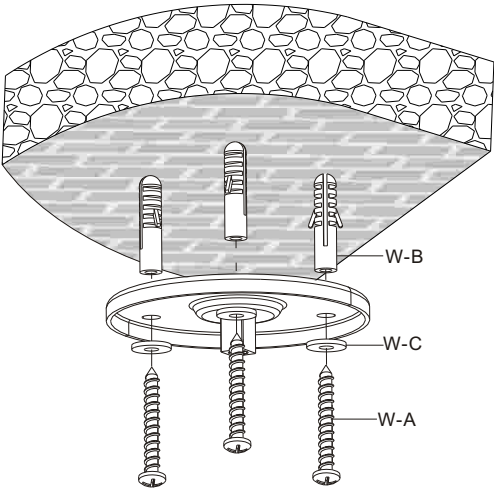
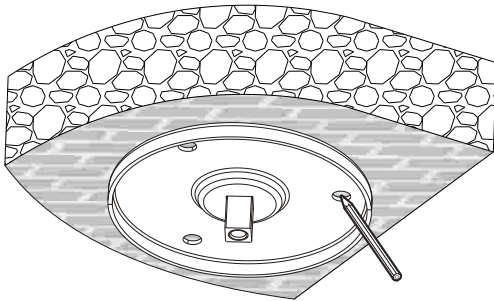


D6 Unterlegscheibe (x3)  
W-C

## 1. Montage an Ziegel- und Betonstein-Decke



Drei Löcher bohren

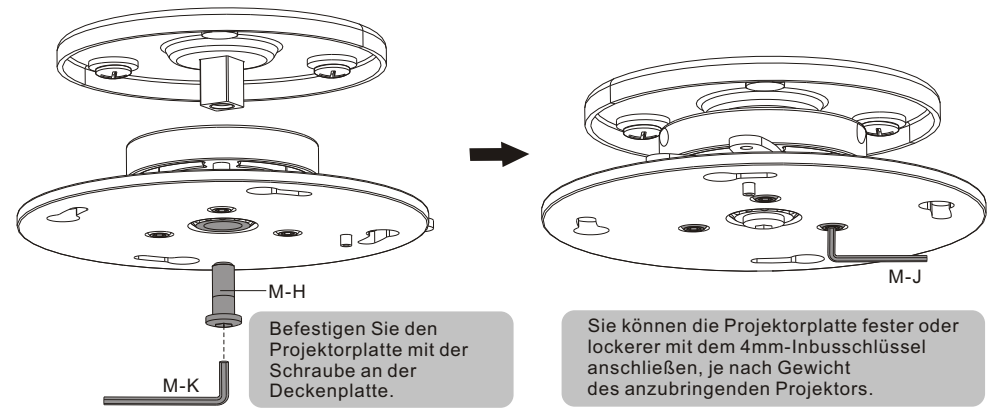


Die Deckenplatte an der Decke festschrauben

### ! WARNUNG

Die Monteure müssen sich versichern, dass die Decke das Gewicht der Halterung und des daran befestigten TV inkl. Zubehör ausreichend tragen kann.

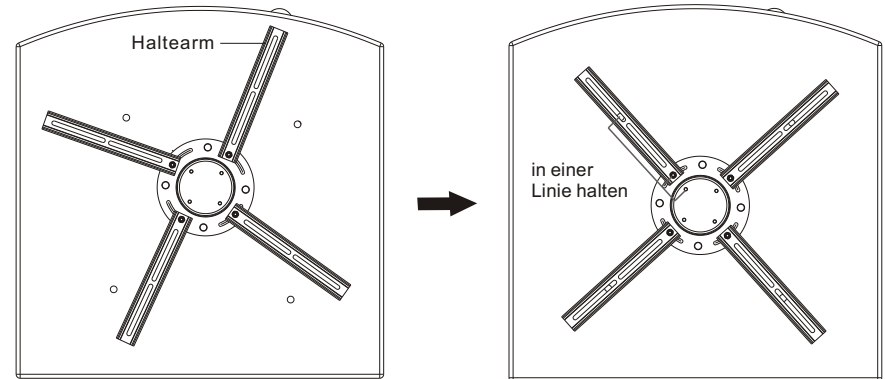
## 2. Installation der Projektorplatte



Befestigen Sie den Projektorplatte mit der Schraube an der Deckenplatte.

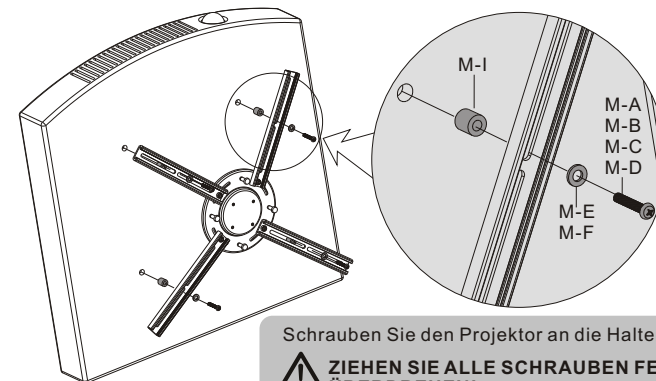
Sie können die Projektorplatte fester oder lockerer mit dem 4mm-Inbusschlüssel anschließen, je nach Gewicht des anzubringenden Projektors.

## 3. Anbringen der Adapterarme



Platzieren Sie die Halterarme so zentral wie möglich über dem Projektor. Legen Sie die Arme über die Montageschraubenlöcher des Projektors.

Stellen Sie sicher, dass diese 3 Punkte sich auf einer Linie befinden.



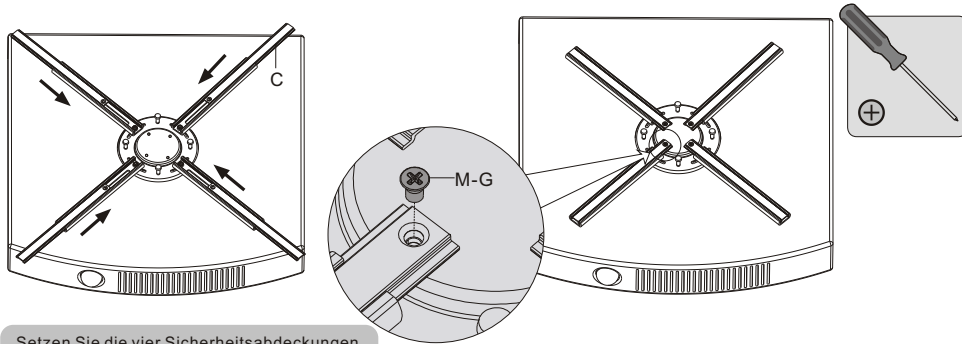
**Notiz:** Wenn es nur drei Montagelöcher gibt, schrauben Sie auch nur drei der Montagehalterungsarme fest.

**Wichtig:** Falls der Projektor nicht mindestens drei Montagelöcher besitzt, dürfen Sie diese Adapterhalterung nicht verwenden.

Schrauben Sie den Projektor an die Halterung.

! ZIEHEN SIE ALLE SCHRAUBEN FEST AN, ABER NICHT ÜBERDREHEN!

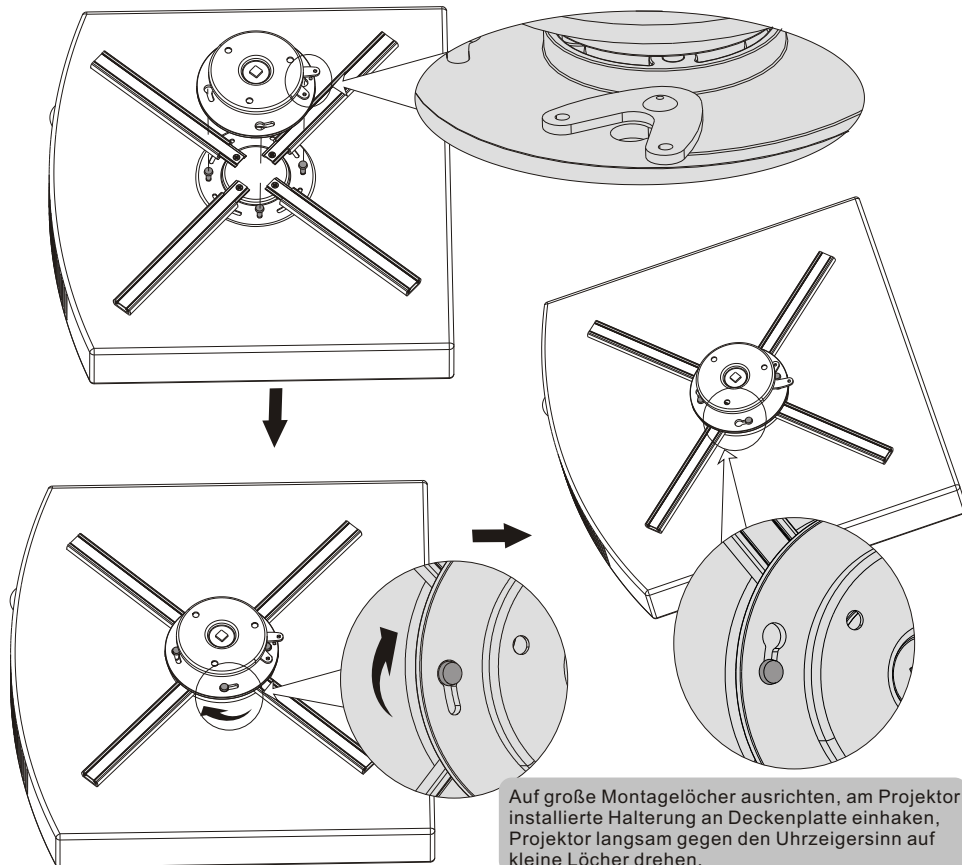
#### 4. Aufsetzen der Sicherheitsdeckel



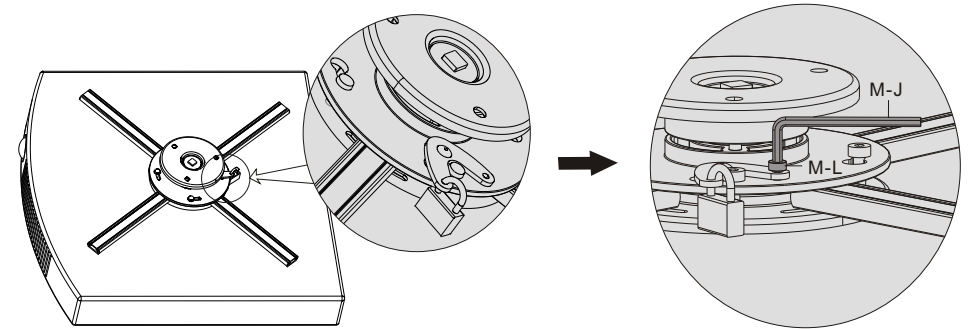
Setzen Sie die vier Sicherheitsabdeckungen auf die Arme der Adapterhalterung, bis sie an den Montagelöchern ausgerichtet sind.

Schrauben Sie die Abdeckungen mit den geeigneten vier Schrauben fest und ziehen alle Schrauben an.

#### 5. An Halterung montierten Projektor an Deckenplatte befestigen

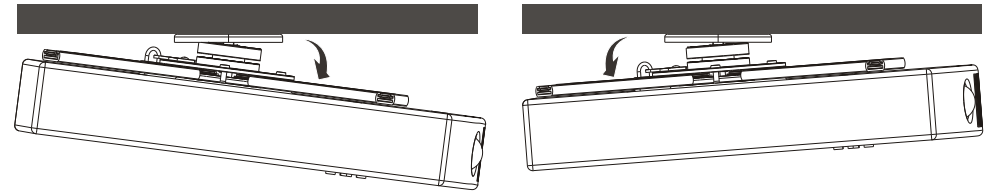


Auf große Montagelöcher ausrichten, am Projektor installierte Halterung an Deckenplatte einhaken, Projektor langsam gegen den Uhrzeigersinn auf kleine Löcher drehen.

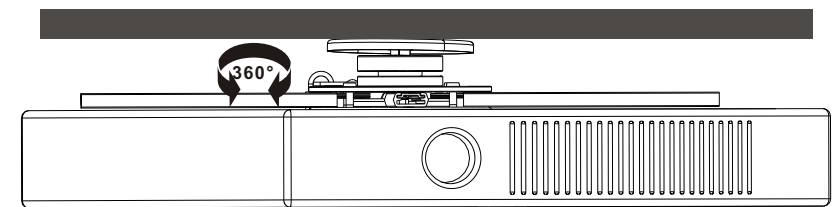


Verwenden Sie das Vorhängeschloss und sichern die Halterung an der Projektorplatte mit einer Schraube.

#### 6. Ausrichtung des Projektors



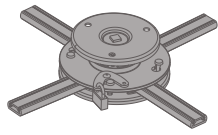
Ausrichtungswinkel: ca.  $-15^\circ$  bis  $+15^\circ$



Drehen Sie den Projektor in die gewünschte Position.

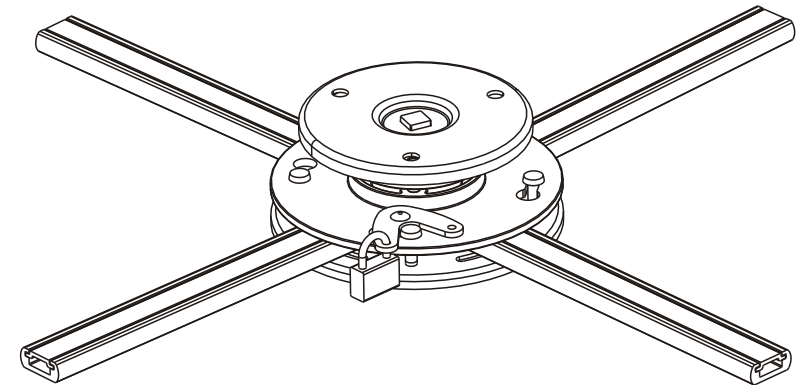
#### Wartung

- Prüfen Sie regelmäßig (ca. alle 3 Monate), dass die Schrauben in der Halterung noch alle fest sitzen.
- Kontaktieren Sie ihren Händler, falls Sie Fragen zum Produkt haben.



INSTALLATION MANUAL

## Projector Ceiling Mount



23138A



**CAUTION:** DO NOT EXCEED  
RATED LISTED WEIGHT. SERIOUS  
INJURY OR PROPERTY DAMAGE  
MAY OCCUR!

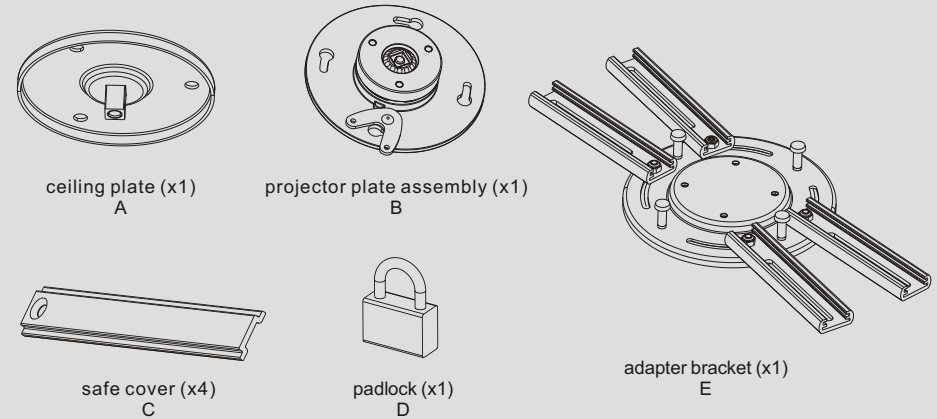
**NOTE:** Read the entire instruction manual before you start installation and assembly.

## ⚠ WARNING

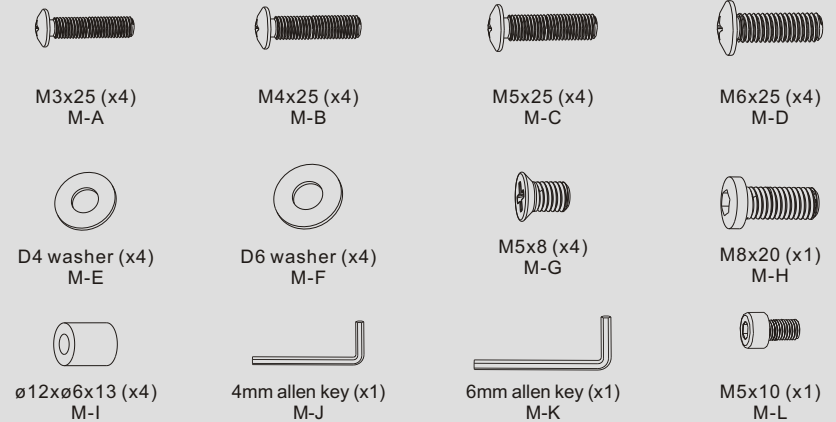
- Do not begin the installation until you have read and understood all the instructions and warnings contained in this installation sheet. If you have any questions regarding any of the instructions or warnings, please contact your local distributor.
- This mounting bracket was designed to be installed and utilised **ONLY** as specified in this manual. Improper installation of this product may cause damage or serious injury.
- This product should only be installed by someone with good mechanical ability who has basic building experience and fully understands this manual.
- Make sure that the supporting surface will safely support the combined weight of the equipment and all attached hardware and components.
- Always use an assistant or mechanical lifting equipment to safely lift and position the equipment.
- Tighten screws firmly, but do not over tighten. Over tightening can cause damage to the items, This greatly reduces their holding power.
- This product is intended for indoor use only. Using this product outdoors could lead to product failure and personal injury.

## Component Checklist

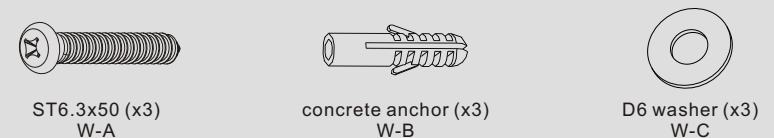
**IMPORTANT:** Ensure that you have received all parts according to the component checklist prior to installation. If any parts are missing or faulty, telephone your local distributor for a replacement.



### Package M

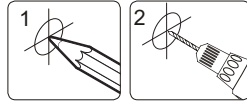
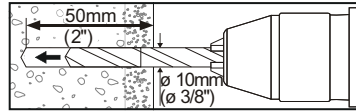


### Package W

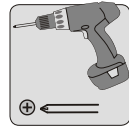
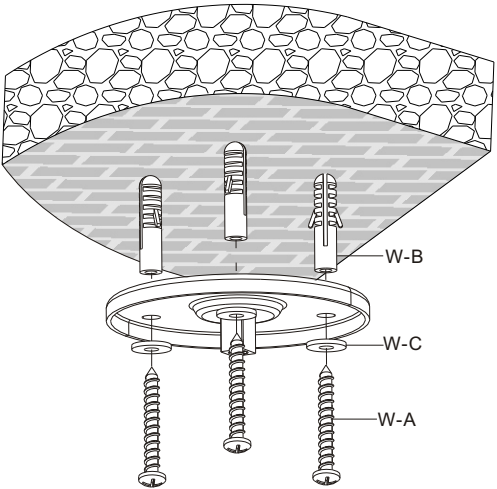
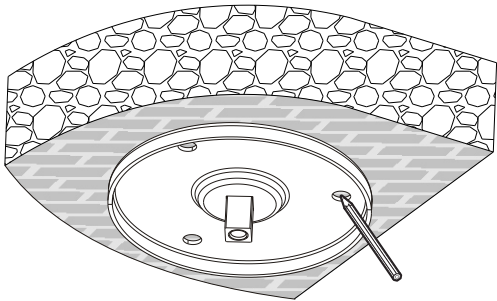




## 1. For Solid Brick and Concrete Mounting



Drill three pilot holes

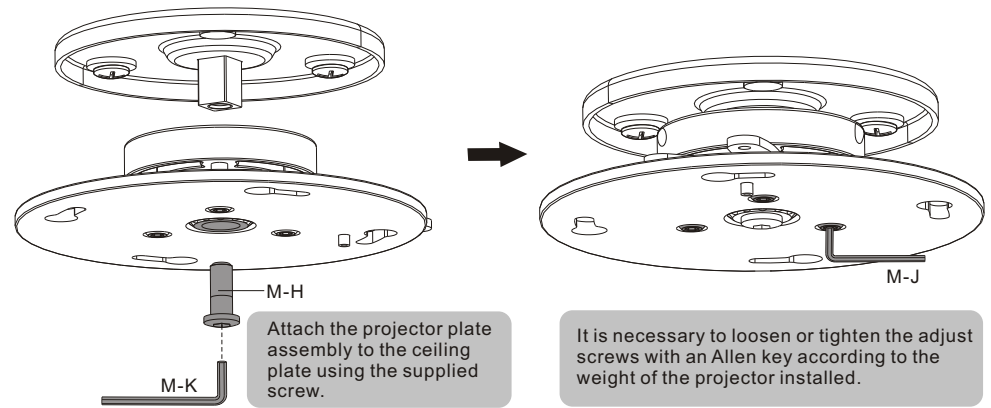


Screw the ceiling plate onto the ceiling

### ⚠ WARNING

Installer must verify that the supporting surface will safely support the combined weight of the equipment and all attached hardware and components.

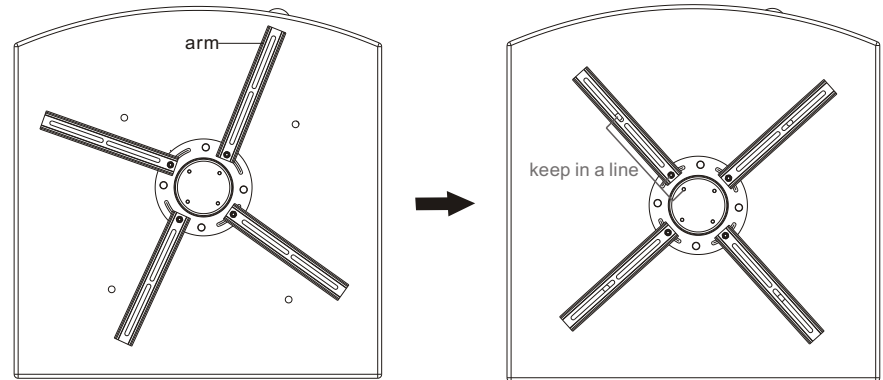
## 2. Installing the Projector Plate Assembly



Attach the projector plate assembly to the ceiling plate using the supplied screw.

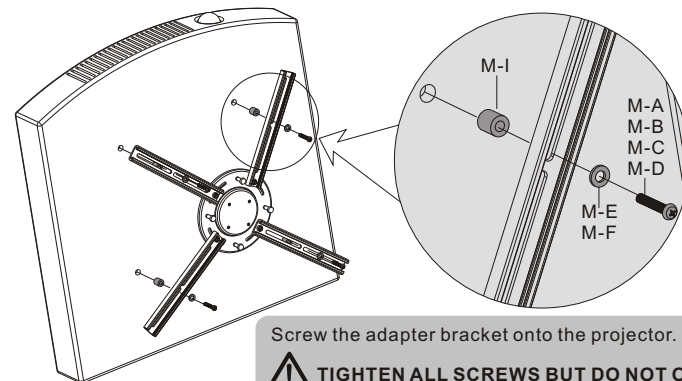
It is necessary to loosen or tighten the adjust screws with an Allen key according to the weight of the projector installed.

## 3. Installing the Adapter Bracket



Place the projector bracket as close as possible to the projector's center of gravity. Position the holes of arms over the mounting holes.

Make sure three point in a line to help with screwing the safe covers.

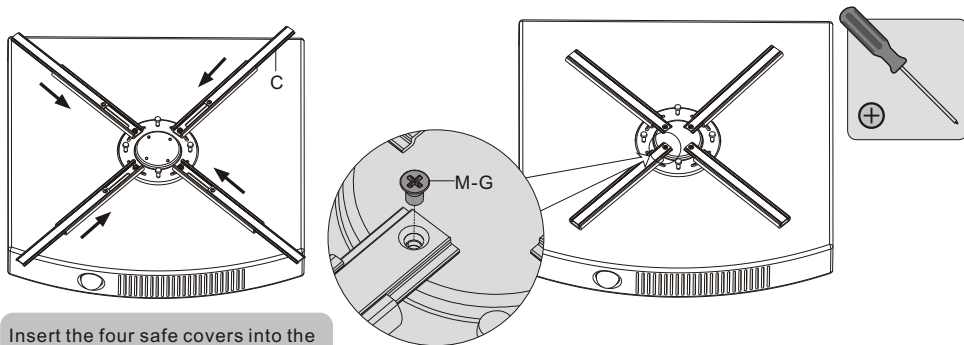


Screw the adapter bracket onto the projector.

⚠ TIGHTEN ALL SCREWS BUT DO NOT OVER TIGHTEN!

**Note:** If there are only three mounting holes using three arms of adapter bracket.  
**Important:** If the projector does not have at least three mounting holes, do not use this adapter bracket.

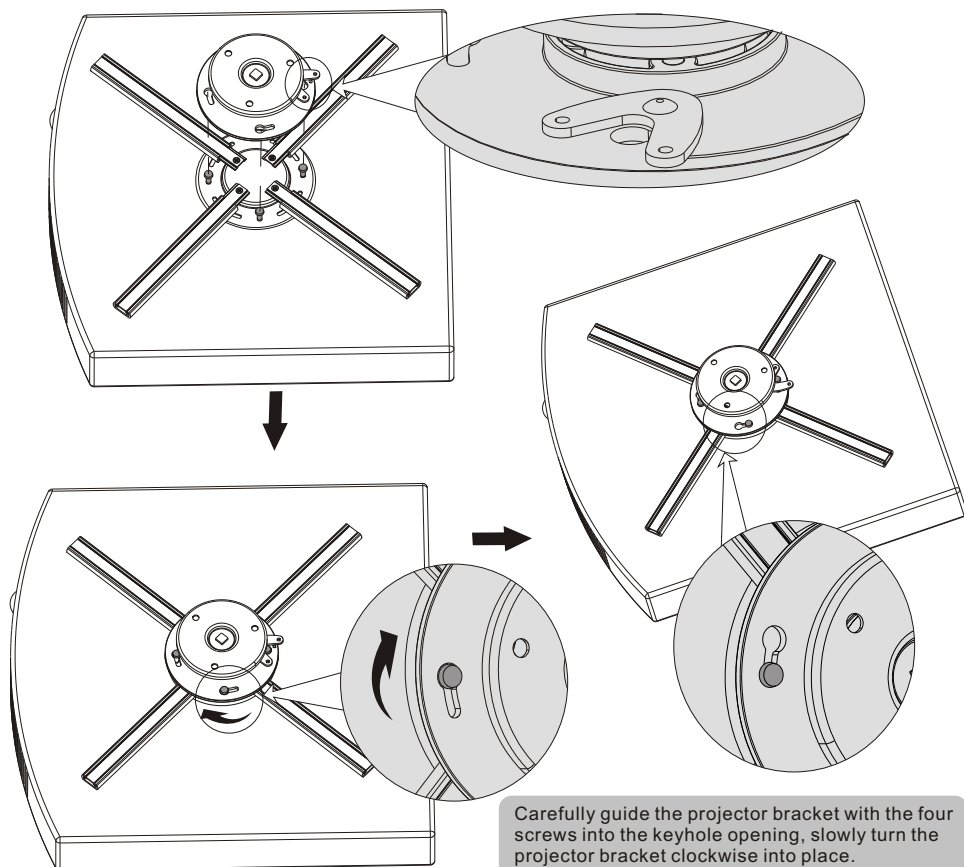
#### 4. Installing the Safe Covers



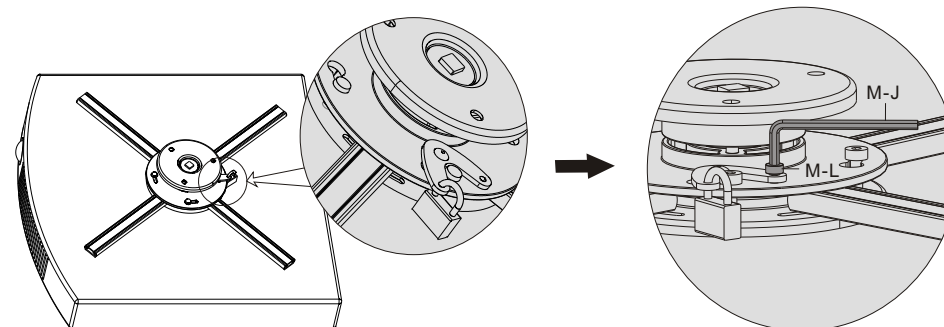
Insert the four safe covers into the arms of adapter bracket till they fit mounting hole pattern.

Use four screws to fix the safe covers and tighten all screws with a proper screwdriver.

#### 5. Hanging the Bracket onto the Ceiling Plate

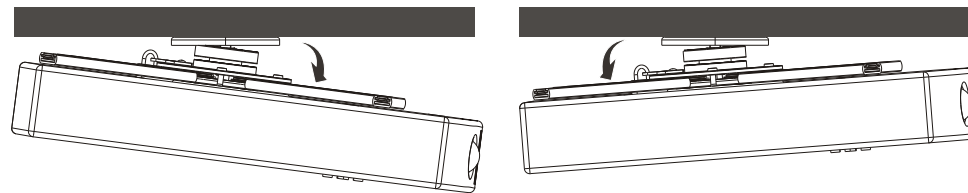


Carefully guide the projector bracket with the four screws into the keyhole opening, slowly turn the projector bracket clockwise into place.

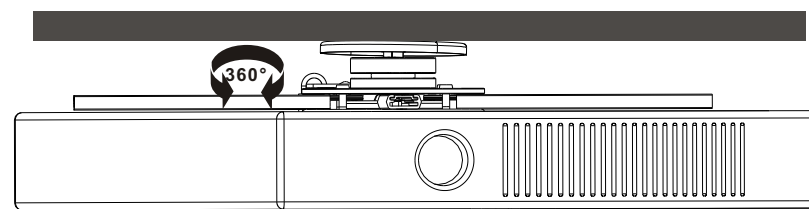


Use the padlock in the locking plate and then fix the locking plate with a screw to prevent the projector plate assembly rocking in use.

#### 6. Pitching Angle Adjustment



PRB-11 tilt:  $-10^{\circ}$  to  $+10^{\circ}$   
PRB-11S tilt:  $-15^{\circ}$  to  $+15^{\circ}$



Adjust to the desired angle.

#### Maintenance

- Check that the bracket is secure and safe to use at regular intervals (at least every three months).
- Please contact your distributor if you have any questions.