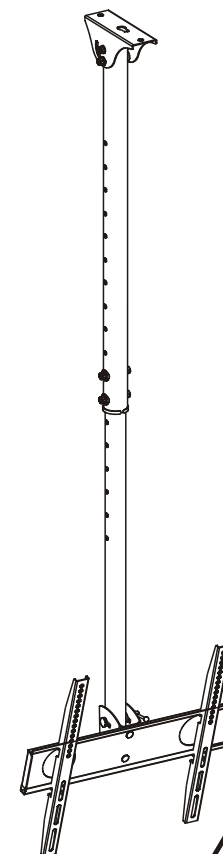




INSTALLATIONSANLEITUNG

# Flachbildschirm-Deckenhalterung



**VORSICHT:** DAS ANGEGEBENE ZULÄSSIGE GEWICHT NICHT ÜBERSCHREITEN, DA SONST SCHWERE VERLETZUNGEN ODER SCHÄDEN AUFTRETEN KÖNNEN!

23149A



200x200/400x200  
300x300/400x400

55"  
MAX



**Hinweis:** Lesen Sie bitte die gesamte Montageanleitung, ehe Sie mit Zusammensetzen und Montage beginnen.

## ! WARNUNG

- Beginnen Sie nicht mit der Montage des Produkts, ehe Sie die Anweisungen und Warnungen in dieser Anleitung gelesen und verstanden haben. Falls Sie Fragen zu einem Hinweis oder einer Warnung haben, wenden Sie sich bitte an Ihren Händler vor Ort.
- Diese Halterung wurde entwickelt, um AUSSCHLIESSLICH installiert und verwendet zu werden, wie in diesem Handbuch angegeben. Unsachgemäße Installation dieses Produkts kann Schäden verursachen oder zu schweren Verletzungen führen
- Dieses Produkt sollte nur von einer Person mit handwerklichen Fähigkeiten und grundlegender Kenntnis und Erfahrung im Zusammenbau montiert werden.
- Achten Sie darauf, dass die Oberfläche, an welcher die Halterung montiert werden soll, die Gesamtlast des Geräts und aller daran angeschlossenen Komponenten sicher tragen kann.
- Heben und positionieren Sie Geräte und Anlagen aus Sicherheitsgründen nur zu zweit oder mit einer mechanischen Hebevorrichtung.
- Ziehen Sie Schrauben fest an, aber überziehen Sie sie nicht. Zu starkes Anziehen kann die Komponenten beschädigen und ihre Haltekraft erheblich beeinträchtigen.
- Dieses Produkt ist nur für den Gebrauch in geschlossenen Räumen vorgesehen. Gebrauch unter freiem Himmel kann zu Versagen des Produkts und Personenschäden führen.

## Checkliste der Komponenten

**Wichtig:** Vergewissern Sie sich, dass Sie sämtliche Teile der Komponenten-Checkliste erhalten haben, ehe Sie mit der Montage beginnen. Sollten Teile fehlen oder defekt sein, rufen Sie Ihren Händler an.



Außenstange (x1)  
A



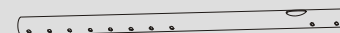
Universalplatte (x1)  
D



Einhakplatte (x1)  
C



Adapterarm (x2)  
E

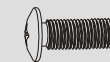


Innenstange (x1)  
B

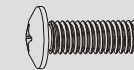
### Packung M



M5x14 (x4)  
M-A



M6x14 (x4)  
M-B



M8x20 (x4)  
M-C



M6x30 (x4)  
M-D



M8x30 (x4)  
M-E



Unterlegscheibe (x4)  
M-F



kleiner  
Abstandshalter (x8)  
M-G



großer  
Abstandshalter (x4)  
M-H

### Packung P



M8x60 (x1)  
P-A



M8x60 (x1)  
P-B



M8x55 (x2)  
P-C



M8x14 (x2)  
P-D



M8 Mutter (x5)  
P-E



D8 ø8.5 ø16  
Unterlegscheibe (x6)  
P-F



Unterlegscheibe (x4)  
P-G



Ø10.5xø20  
Unterlegscheibe (x1)  
P-H



Ø8.5xø17.5  
Unterlegscheibe (x3)  
P-I



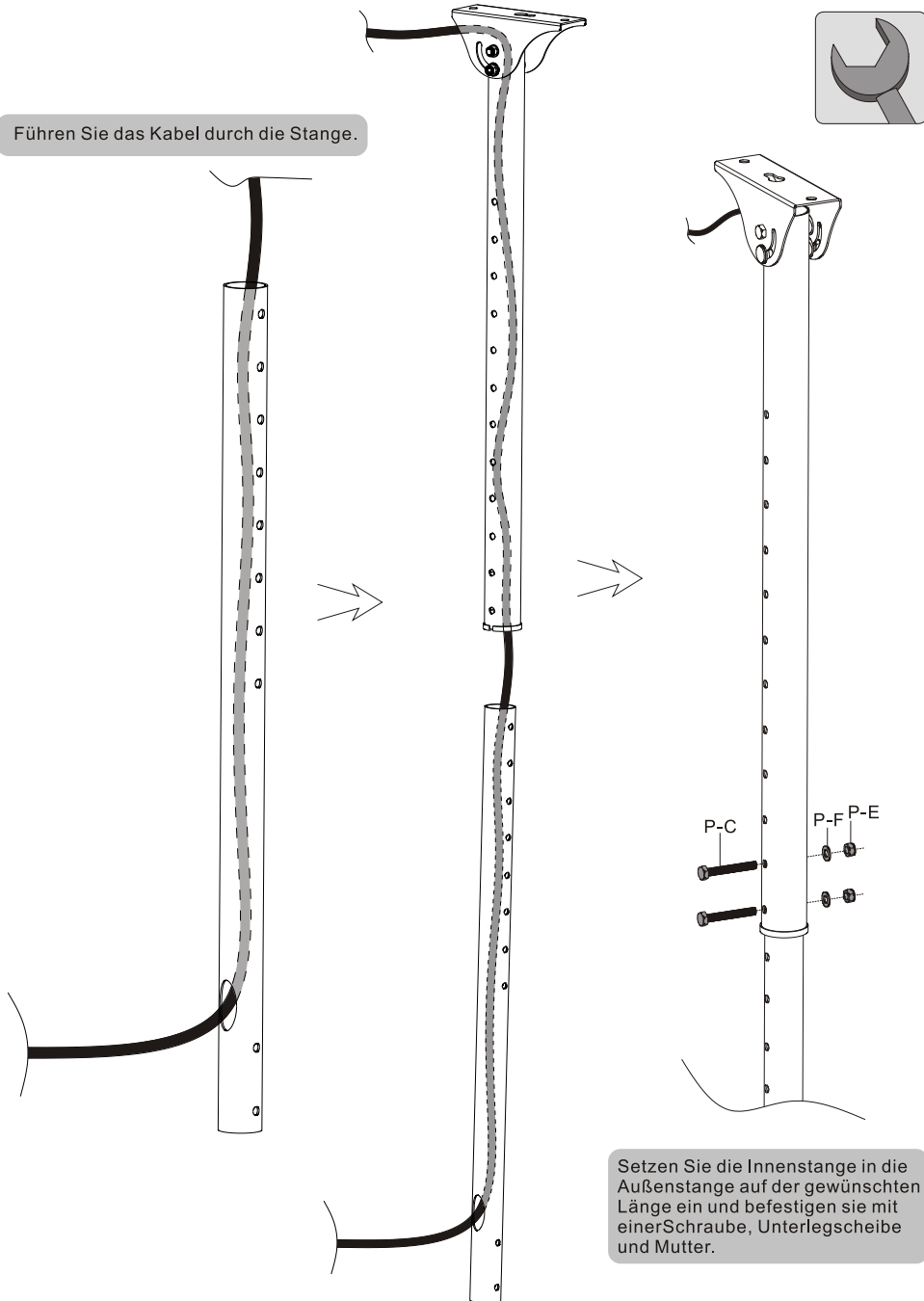
M8 Eisenknauf (x1)  
P-J



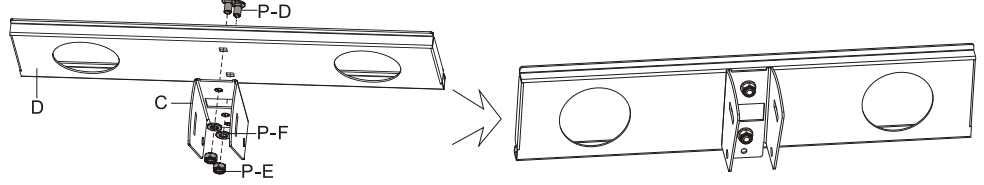
M8x70 Spreizdübel (x3)  
P-K

## 1. Montage der Stangen

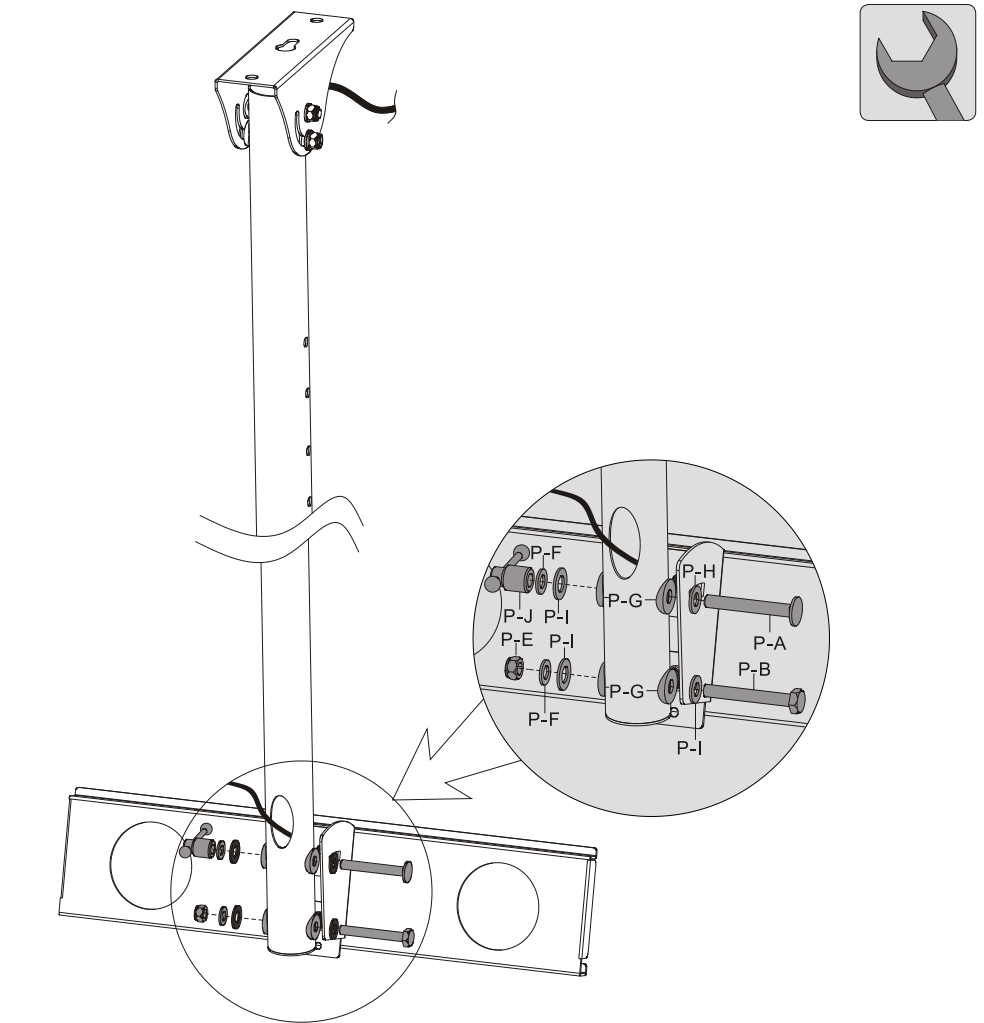
Führen Sie das Kabel durch die Stange.



## 2. Anbringen der Universalplatte

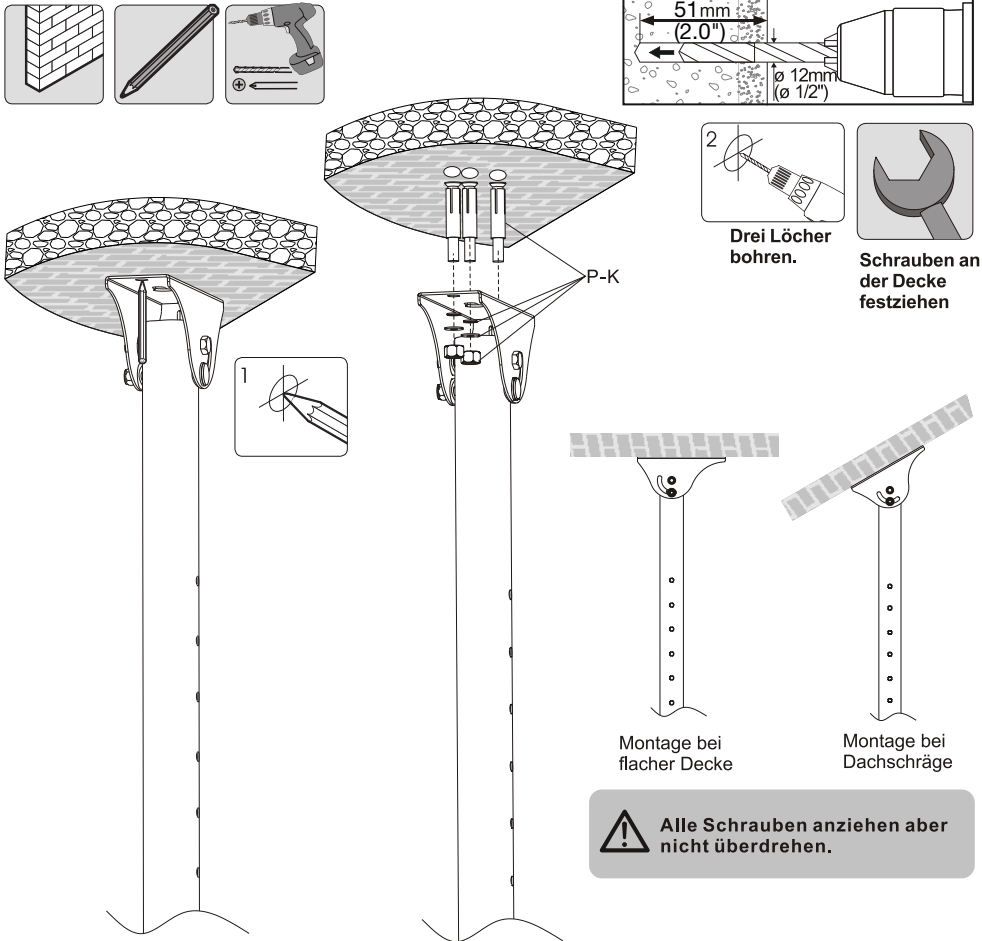


Befestigen Sie die Universalplatte mit Schraube, Unterlegscheibe und Mutter an der Einhakplatte.



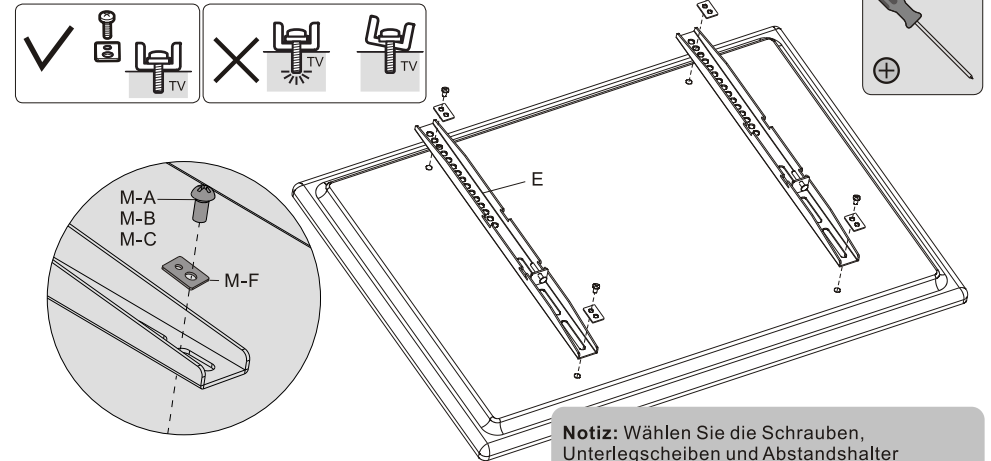
Befestigen Sie die Universalplatte mit Schraube, Unterlegscheibe und Mutter an der Unterseite der Stange.

### 3. Montage an Ziegeln und Betonstein

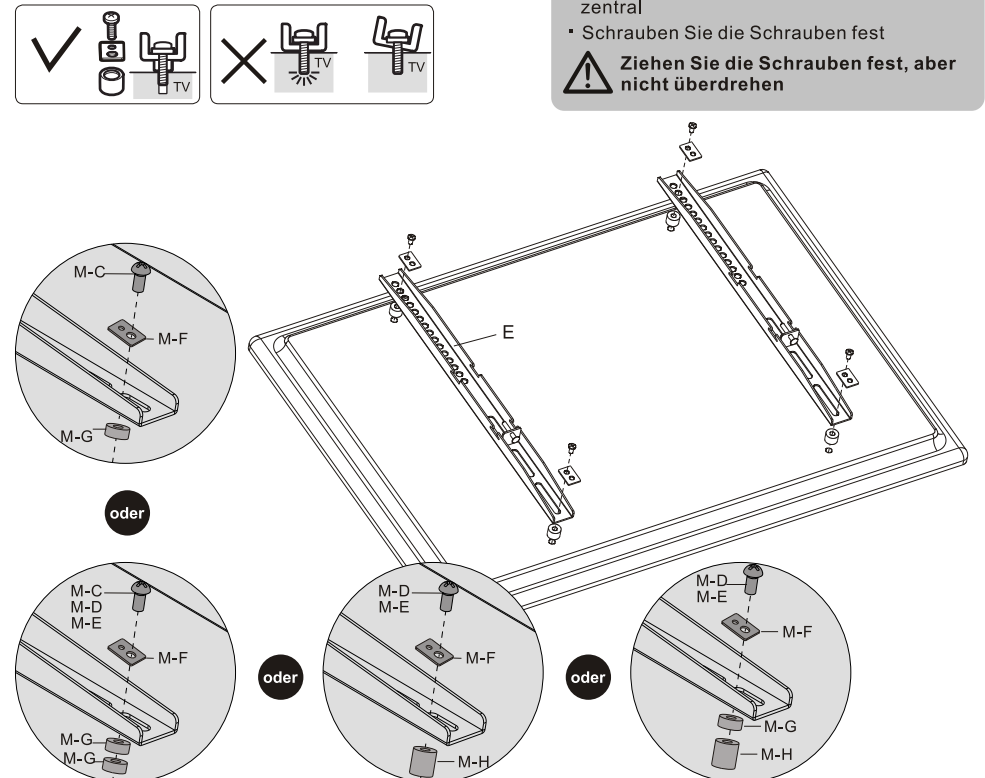


### 4. Installation der Adapterarme

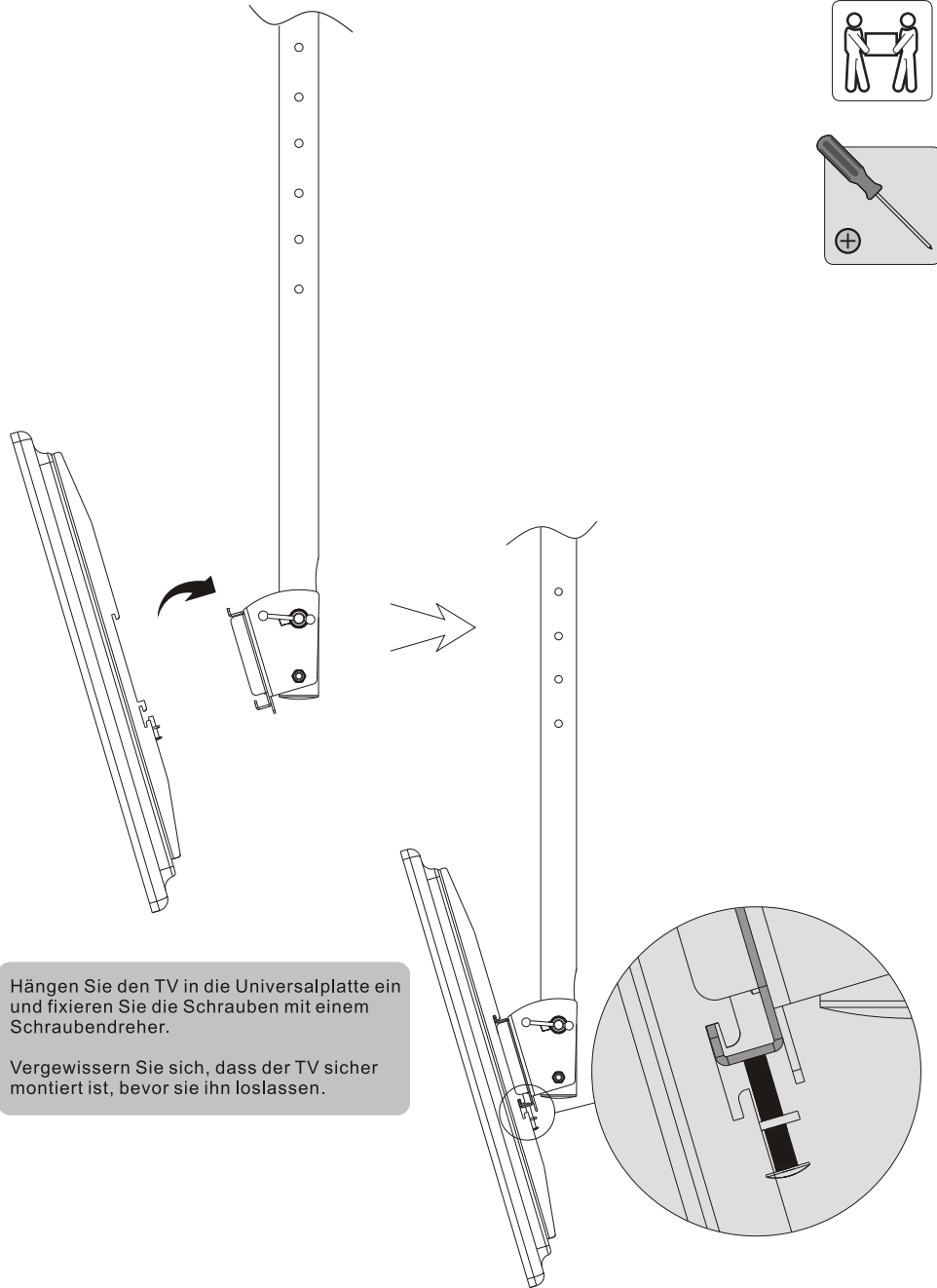
#### 4-1 Für Bildschirme mit flacher Rückseite



#### 4-2 Für Bildschirme mit gewölbter Rückseite oder A/V Anschlüssen



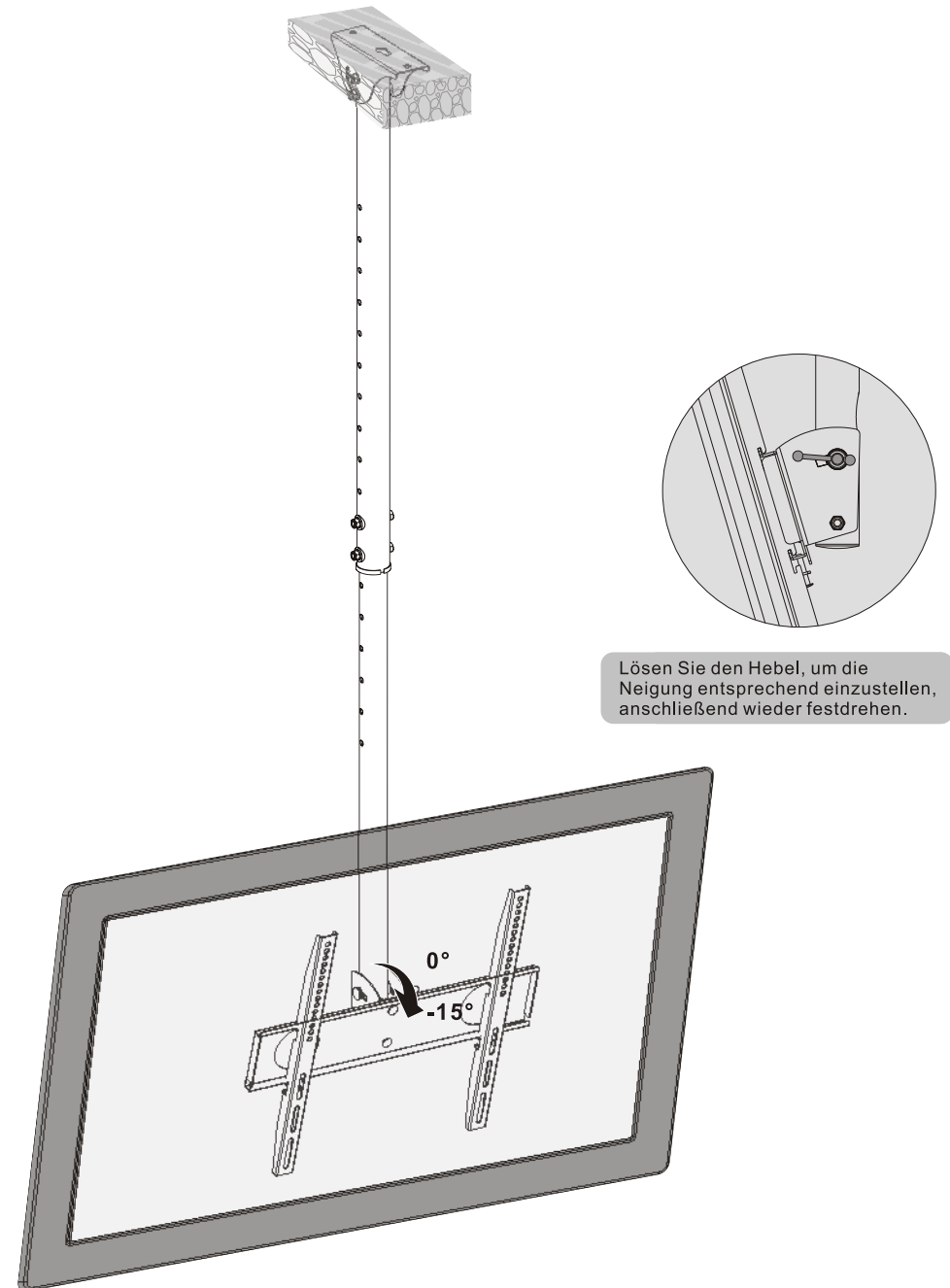
## 5. Einhängen des TV in die Universalplatte



Hängen Sie den TV in die Universalplatte ein und fixieren Sie die Schrauben mit einem Schraubendreher.

Vergewissern Sie sich, dass der TV sicher montiert ist, bevor sie ihn loslassen.

## 6. Ausrichtung



Lösen Sie den Hebel, um die Neigung entsprechend einzustellen, anschließend wieder festdrehen.

#### **Wartung**

- Prüfen Sie regelmäßig (ca. alle 3 Monate), dass die Schrauben in der Halterung noch alle fest sitzen.
- Kontaktieren Sie ihren Händler, falls Sie Fragen zum Produkt haben.

2. Ausgabe Deutsch 47/2013

Dokumentation © 2013 INTOS ELECTRONIC AG

Alle Rechte vorbehalten. Ohne schriftliche Zustimmung des Herausgebers darf dieses Handbuch auch nicht auszugsweise in irgendeiner Form reproduziert werden oder unter Verwendung elektronischer, mechanischer oder chemischer Verfahren vervielfältigt oder verarbeitet werden. Es ist möglich, dass das vorliegende Handbuch noch drucktechnische Mängel oder Druckfehler aufweist. Die Angaben in diesem Handbuch werden jedoch regelmäßig überprüft und Korrekturen in der nächsten Ausgabe vorgenommen. Für Fehler technischer oder drucktechnischer Art und ihre Folgen übernehmen wir keine Haftung. Alle Warenzeichen und Schutzrechte werden anerkannt. Änderungen im Sinne des technischen Fortschritts können ohne Vorankündigung vorgenommen werden.

INTOS ELECTRONIC AG

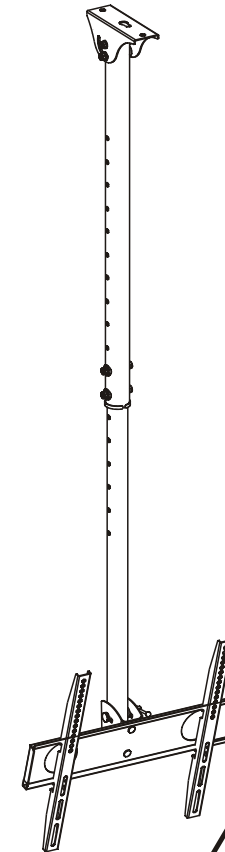
Siemensstrasse 11, D-35394 Giessen

[www.inline-info.de](http://www.inline-info.de)



INSTALLATION MANUAL

# Flat Panel Ceiling Mount



**CAUTION:** DO NOT EXCEED RATED LISTED WEIGHT. SERIOUS INJURY OR PROPERTY DAMAGE MAY OCCUR!

23149A



200x200/400x200  
300x300/400x400



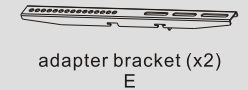
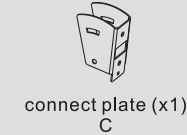
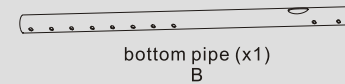
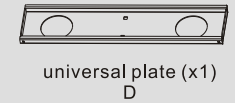
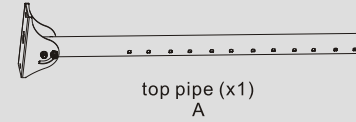
**NOTE:** Read the entire instruction manual before you start installation and assembly.

## ⚠ WARNING

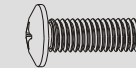
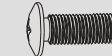
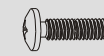
- Do not begin the installation until you have read and understood all the instructions and warnings contained in this installation sheet. If you have any questions regarding any of the instructions or warnings, please contact your local distributor.
- This mounting bracket was designed to be installed and utilised ONLY as specified in this manual. Improper installation of this product may cause damage or serious injury.
- This product should only be installed by someone with good mechanical ability who has basic building experience and fully understands this manual.
- Make sure that the supporting surface will safely support the combined weight of the equipment and all attached hardware and components.
- Always use an assistant or mechanical lifting equipment to safely lift and position the equipment.
- Tighten screws firmly, but do not over tighten. Over tightening can cause damage to the items, This greatly reduces their holding power.
- This product is intended for indoor use only. Using this product outdoors could lead to product failure and personal injury.

## Component Checklist

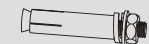
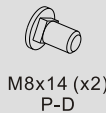
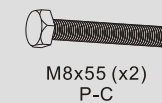
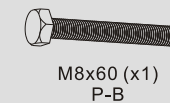
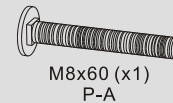
**IMPORTANT:** Ensure that you have received all parts according to the component checklist prior to installation. If any parts are missing or faulty, telephone your local distributor for a replacement.



### Package M



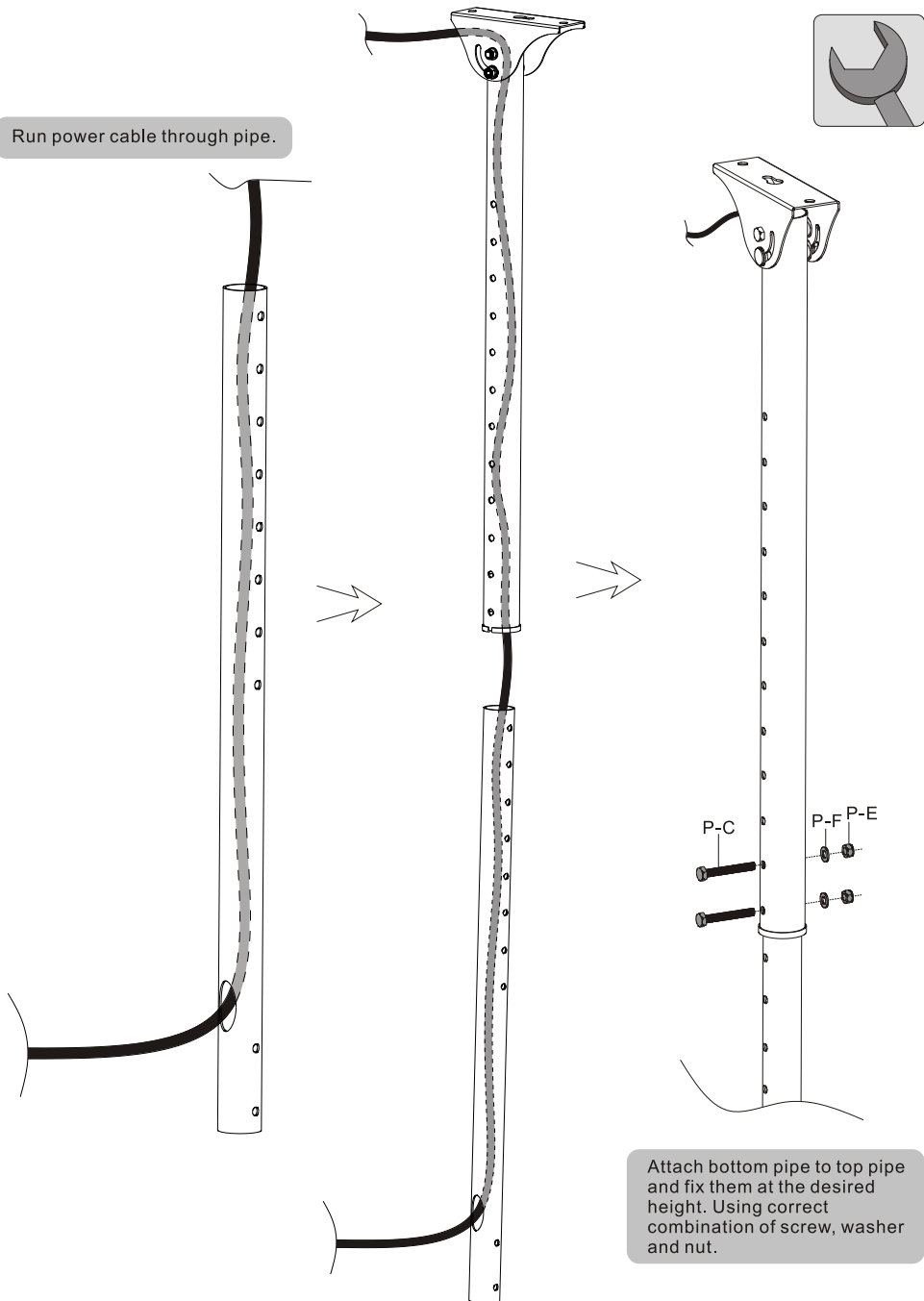
### Package P



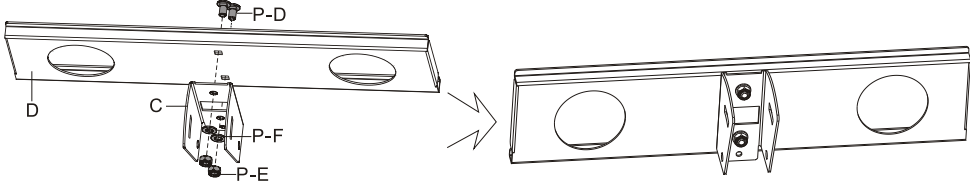


## 1. Assembling the Pipes

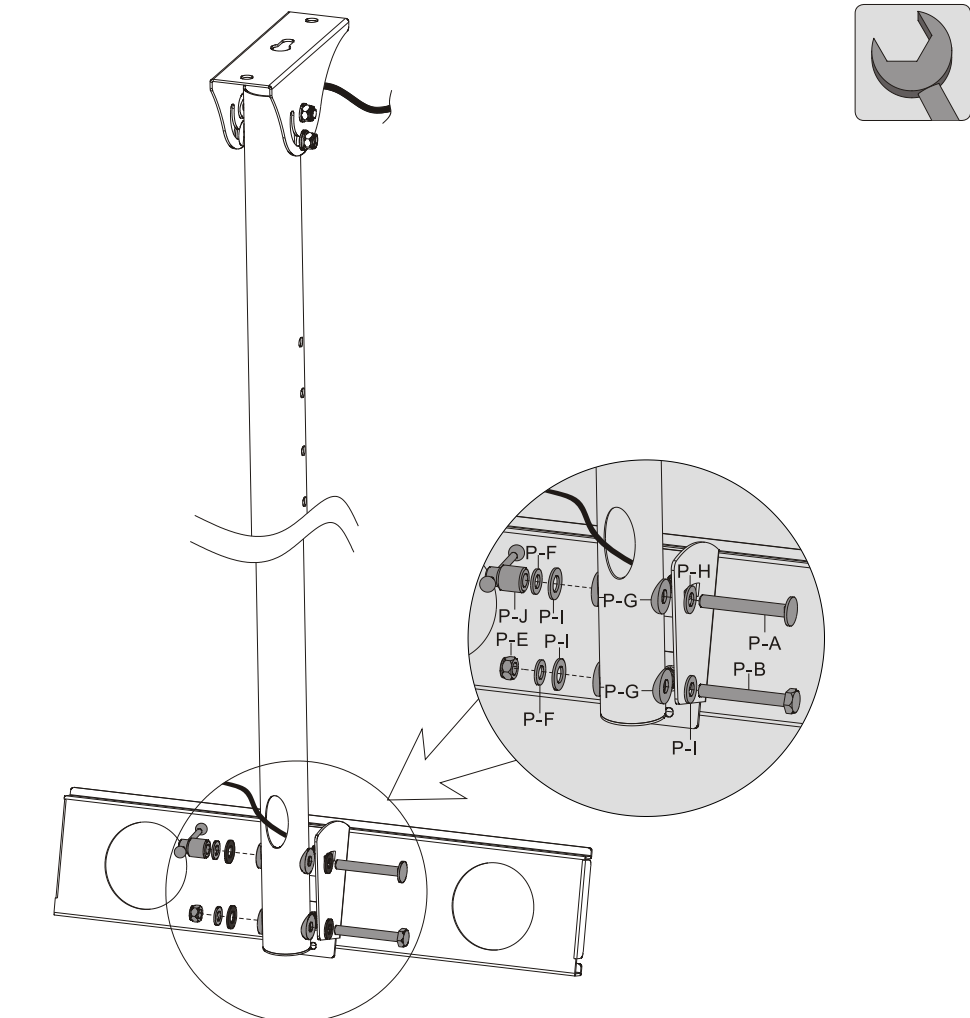
Run power cable through pipe.



## 2. Assembling the the Universal Plate

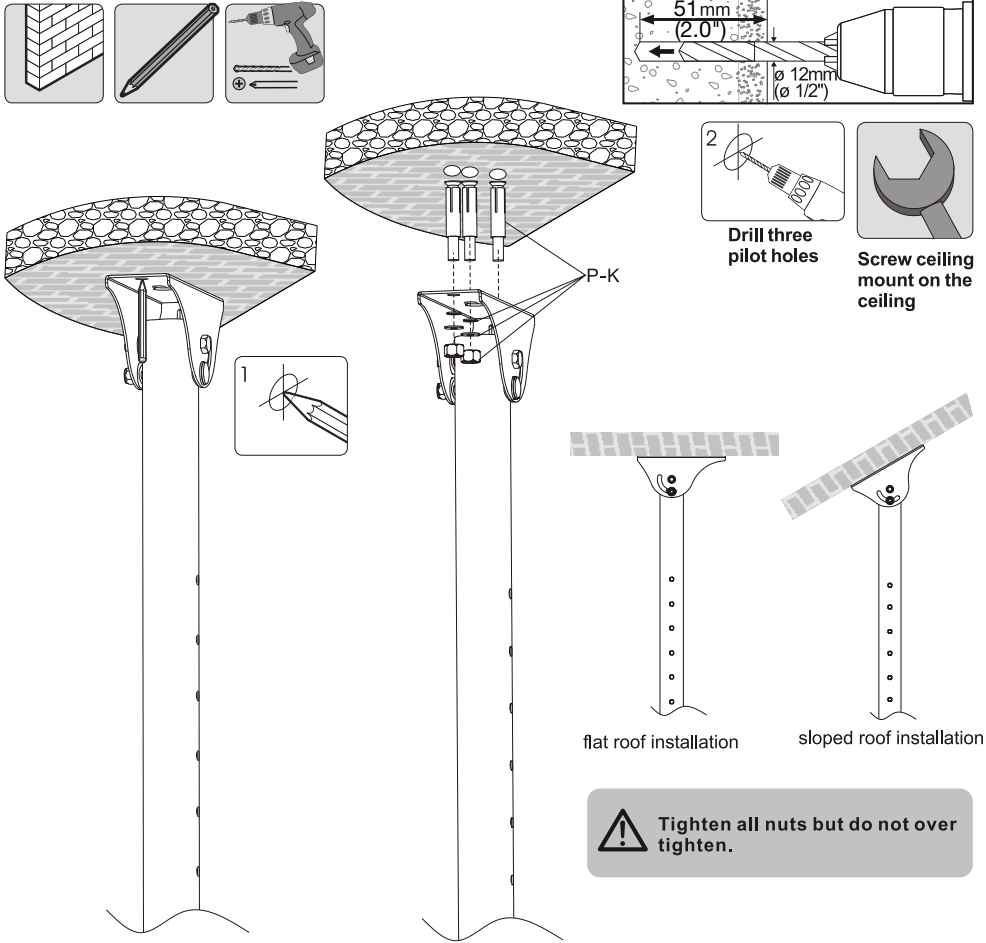


Attach connect plate to the universal plate using correct combination of screws, washers and nuts.



Assemble the universal plate and bottom pipe with connect plate. Using correct combination of screws, washers, nuts and iron knob.

### 3. Mount on Solid Brick and Concrete Block



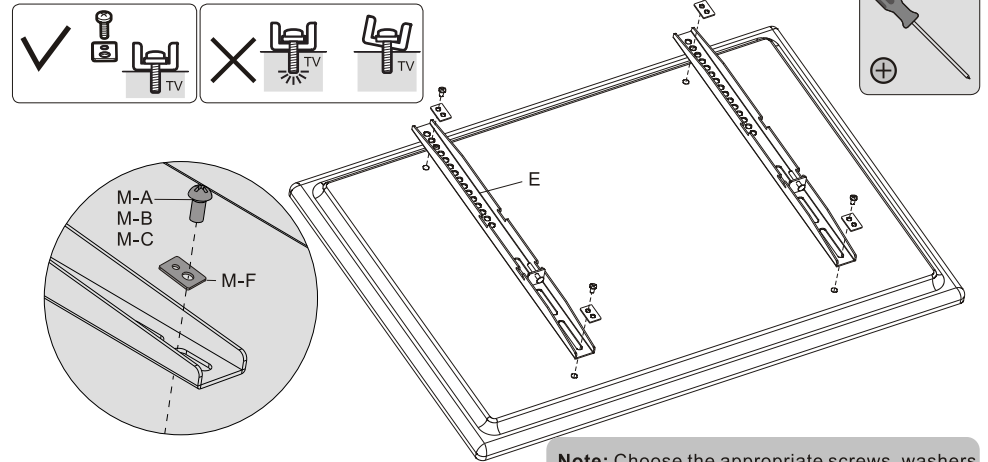
**⚠ Tighten all nuts but do not over tighten.**

### **⚠ WARNING**

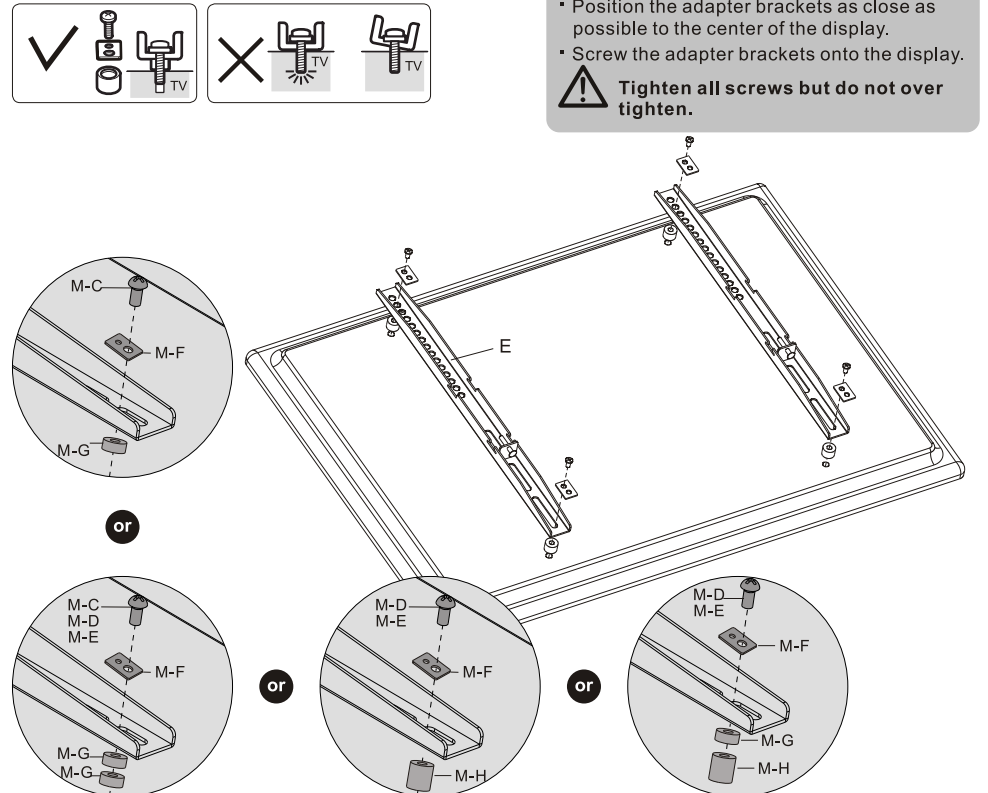
Installers must verify that the supporting surface will safely support the combined weight of the equipment and all attached hardware and components.

### 4. Installing the Adapter Brackets

#### 4-1 For Flat Back Screens



#### 4-2 For Recessed Back Screens or to Access A/V Inputs

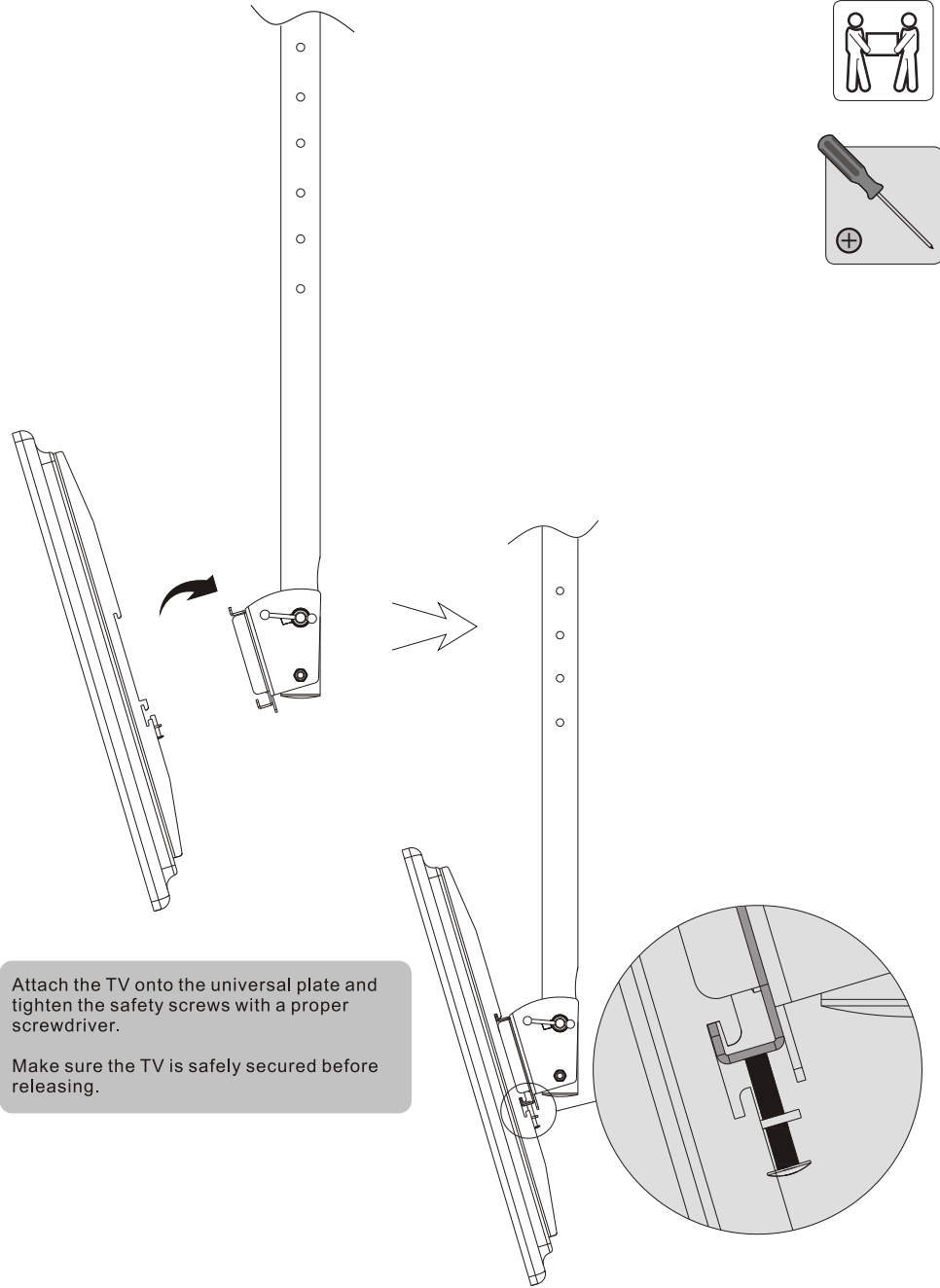


**Note:** Choose the appropriate screws, washers and spacers (if necessary) according to the type of screen.

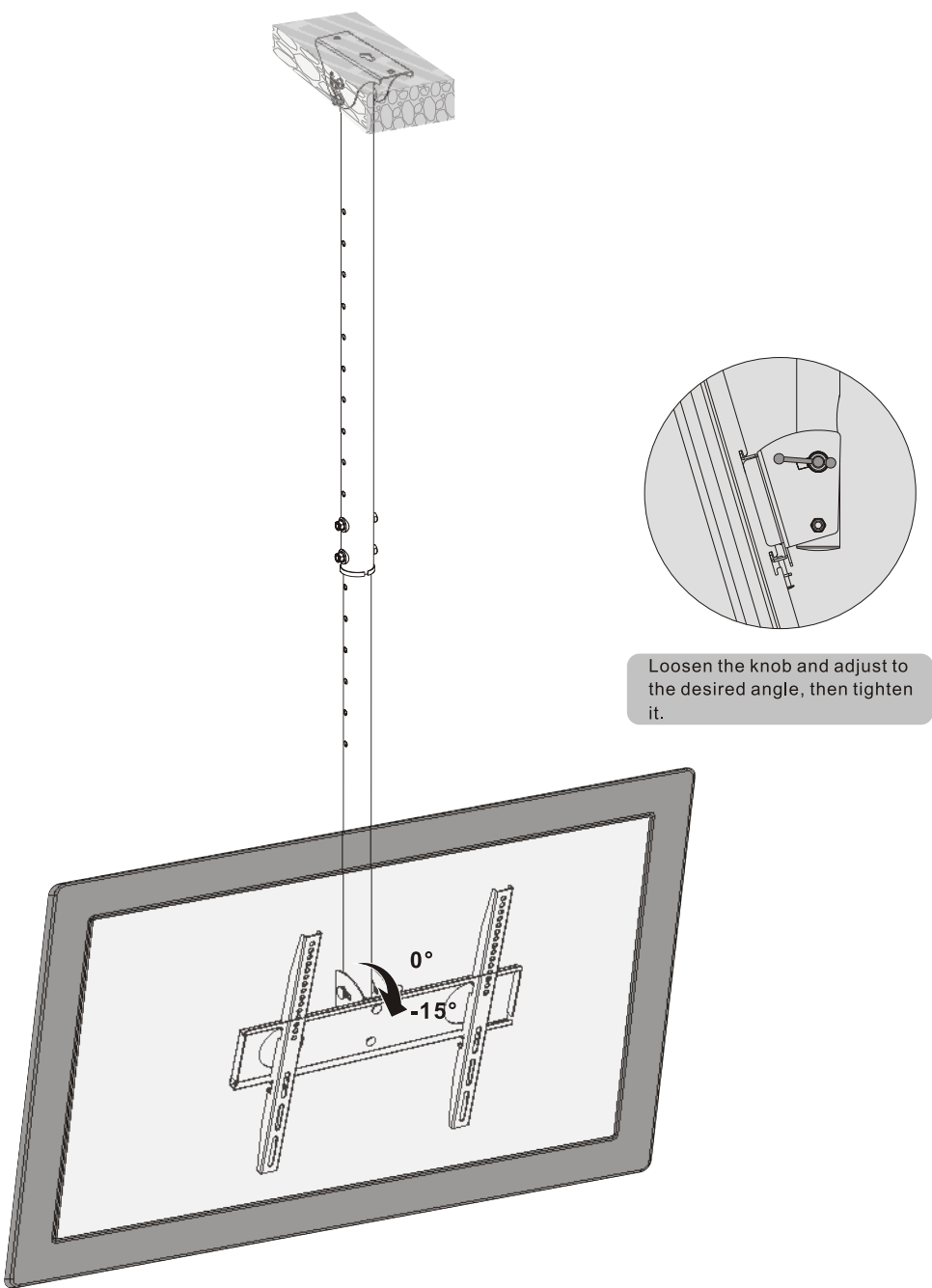
- Position the adapter brackets as close as possible to the center of the display.
- Screw the adapter brackets onto the display.

**⚠ Tighten all screws but do not over tighten.**

## 5. Hanging the TV onto the Universal Plate



## 6. Adjustment



**Maintenance**

- Check that the bracket is secure and safe to use at regular intervals(at least every three months).
- Please contact your distributor if you have any questions.