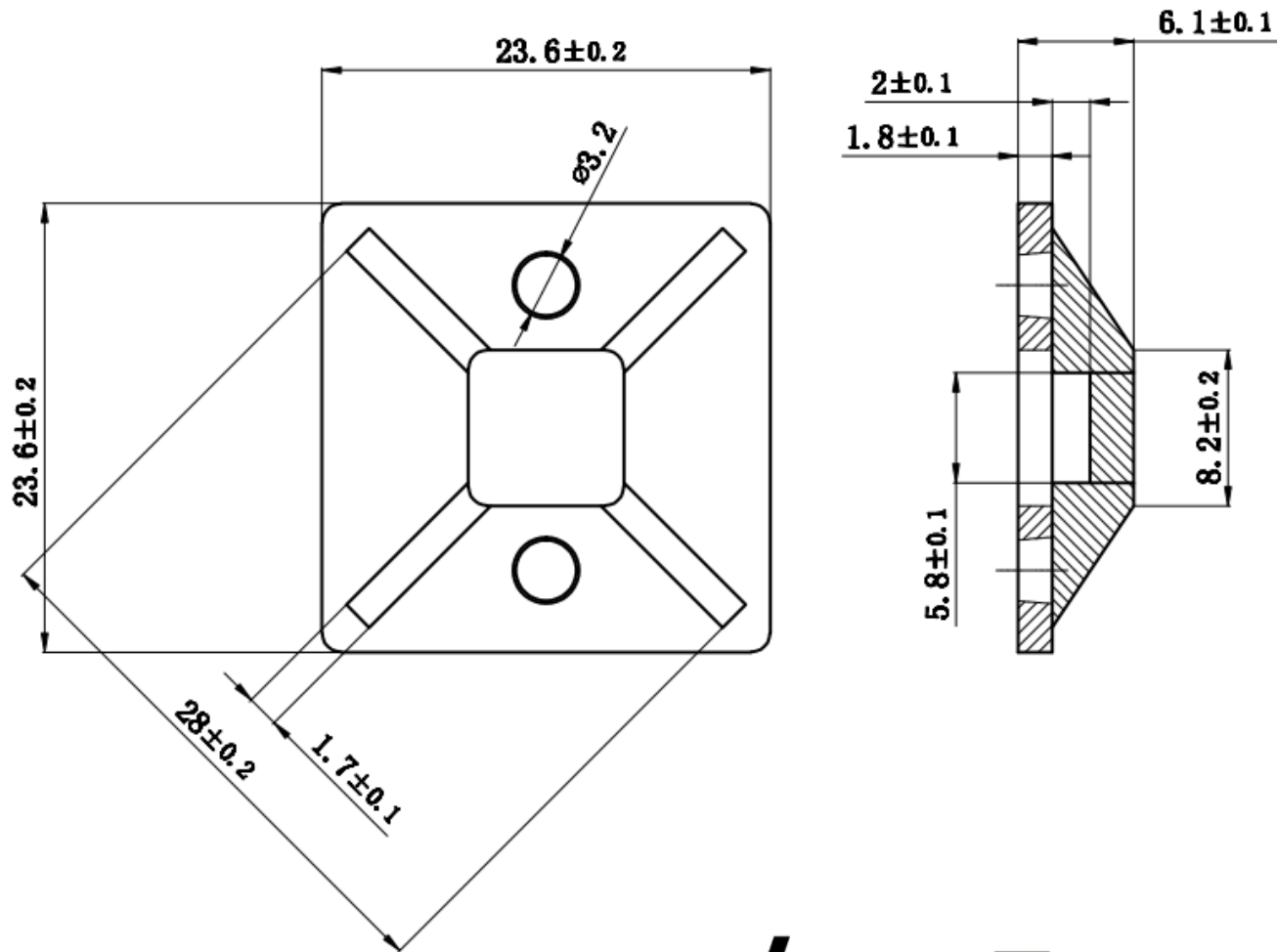


59965H -Angaben in mm



INTOSELECTRONIC[®]
AKTIENGESELLSCHAFT