

10/100/1000M Gigabit Ethernet Media Konverter Bedienungsanleitung

1. Funktionen:

- Integrierter High-Performance Kern, Broadcast Storm-Control, Flow-Control, CRC Fehlerüberprüfung
- 1000Base-FX Fiber-Optic Übertragungsstandard, kann mit anderen Produkten verbunden werden
- IEEE802.1D Support-Funktion
- Kompatibel mit IEEE802.3/802.3u auto-negotiation
- Maximale Übertragung in einer Distanz von 80 km
- Unterstützt 9K giant package

2. Protokoll

Folgt den IEEE802.3E/AB Standards

3. Kategorie

- Das Produkt kann nach seiner Rahmenstruktur in einen MC mit Desktop integrierter Stromversorgung, Desktop externer Stromversorgung oder über Stecker eingeteilt werden
- 17-slot rack-mounted MC
- Das Produkt kann nach der Anzahl der verwendeten Fasern in einen Single fiber und Dual-fiber MC unterschieden werden
- Bei der Nutzung von optical-fiber: Multimode MC, Singlemode MC
- Übertragungsrate: 10/100/1000M anpassungsfähig, Aufteilung der Front-Panel ist wie nachfolgend (Nur als Referenz, das

tatsächliche Erscheinungsbild des Produkts kann abweichen):

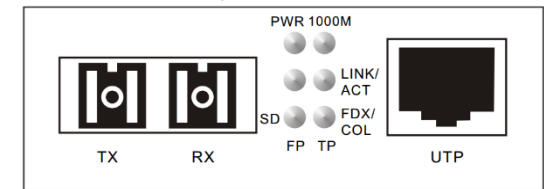


Abbildung 3.1 1x9 Vorderseite

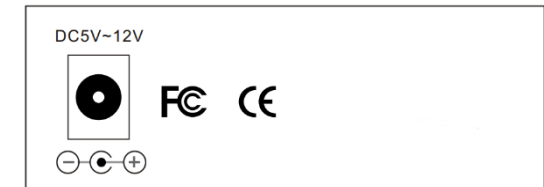


Abbildung 3.2 Rückseite

4. LED Anzeige

Tabelle 4.1 LED Beschreibung

LED	Funktion	Status	Beschreibung
PWR	Power LED	AN	Power AN
		AUS	Power AUS
1000M	UTP Port Speed LED	AN	1000M
		AUS	10/100M
LNK/AC K (FP)	Fiber Port Link/Action Status LED	AN	Fiber Port ist verbunden
		Blinkt	Fiber Port ist aktiv
		AUS	Fiber Port ist nicht verbunden
LNK/AC K	UTP Port Link/Action	AN	UTP Port ist verbunden

(TP)	Status LED	Blinkt	UTP Port ist aktiv
		AUS	UTP Port ist nicht verbunden
SD	Fiber Signal Status LED	AN	Fiber Signal wurde erkannt
		AUS	Fiber Signal wurde nicht erkannt
FDX/COLL	UTP Port Full Duplex LED	AN	Full duplex
		AUS	Half duplex

5. Installation und Anschlüsse

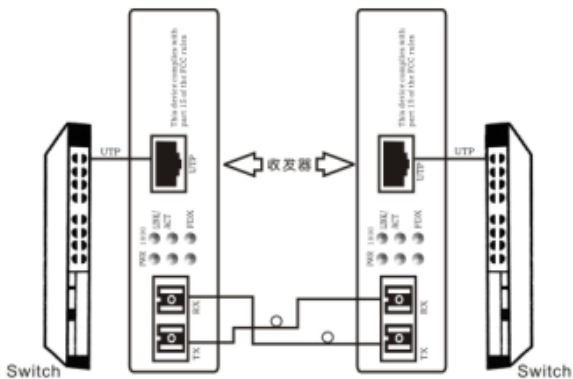


Abbildung 5.1 MC Anschlussdiagramm

6. Glasfaserübertragung Feature:

Tabelle 6.1 MC-Übertragungsmerkmale

Fiber mode	TX Power dBm	Rx Sens dBm	Wellenlänge	Distanz
Multi-mode dual fiber	-8~-3	<-24.0	850nm	550 m
Multi-mode dual fiber	-15~-3	<-24.0	1310nm	1 km
Single-mode dual fiber	-8~-3	<-24.0	1310nm	20 km
Single-mode dual fiber	-5~0	<-24.0	1310nm	40 km
Single-mode dual fiber	-3~+3	<-24.0	1550nm	60 km
Single-mode dual fiber	0	<-24.0	1550nm	80 km
Single-mode single fiber	-8~-3	<-24.0	A Seite: Tx1310nm/Rx1550nm B Seite: Tx1550nm/Rx1310nm	20 km
Single-mode single fiber	-5~-0	<-24.0	A Seite: Tx1310nm/Rx1550nm B Seite: Tx1550nm/Rx1310nm	40 km
Single-mode single fiber	-3~+3	<-24.0	A Seite: Tx1490nm/Rx1550nm B Seite: Tx1550nm/Rx1490nm	60 km
Single-mode single fiber	0~+5	<-24.0	A Seite: Tx1490nm/Rx1550nm B Seite: Tx1550nm/Rx1490nm	80 km

7. Technische Daten:

- Standard: IEEE802.3z/AB
1000Base-T/SX/LX/ZX
- UTP Port: Twisted Pair RJ45
- Faseranschluss: ST, SC, FC

- Übertragungsrate: Twisted Pair 10/100/1000Mbps, Fiber 1000Mbps
- Twisted Pair: Cat. 5E, Cat. 6
- Faser: Multimode, Singlemode
- Stromversorgung: 12V1A, 5V1A
- Betriebstemperatur: 0 ~ 60°C
- Lagertemperatur: -20 ~ 70°C
- Feuchtigkeit: 5% ~ 90%, nicht kondensierend
- Abmessungen: 14x11x3cm (LxWxH)

8. Lieferumfang

Bitte überprüfen Sie die Lieferung auf Vollständigkeit, bevor Sie das Gerät in Betrieb nehmen.

Im Lieferumfang enthalten sein sollten:

- 1x Media Converter
- 1x Stromadapter
- 1x Stromkabel (interner Adapter)
- 1x Bedienungsanleitung

Bei Unvollständigkeit oder Schäden am Gerät, setzen Sie sich bitte umgehend mit Ihrem Händler in Verbindung.

10/100/1000M Gigabit Ethernet Media Converter User's Manual

1. Product Features:

- Built-in high-performance kernel, Broadcast storm control, Flow control, CRC error checking.
- 1000Base-FX fiber-optic transmission standard, can be interconnected with other products
- Support IEEE802.1D Function
- Completely compatible with IEEE802.3/802.3u auto-negotiation function
- Maximum transmission distance up to 80Km
- Support 9K giant package.

2. Product Protocol

Follow IEEE802.3E/AB standards

3. Product Category

- according to the frame structure our MC product can be divided into: Desktop built-in power MC, the desktop external power MC, plug style MC,
- 17-slot rack-mounted MC
- according to the using number of fiber our MC product can be divided into : Single fiber MC, Dual-fiber MC
- By the use of optical fiber type: Multi-mode MC, Single-mode MC
- Product transfer rate: 10/100/1000M adaptive , Front panel structure is as follows (For reference only, the real product appearance please prevail in kind):

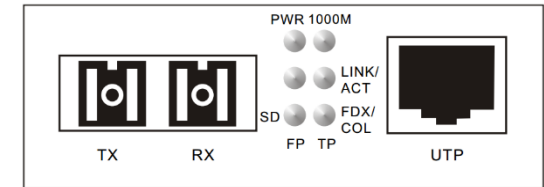
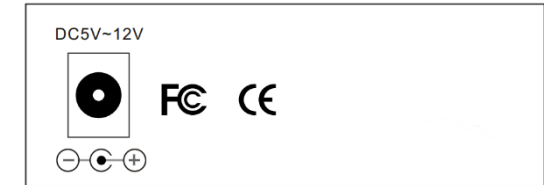


Figure 3.1 1x9 slot front panel

- Back of the structure diagram



4. LED Indicator Status Description

Table 4.1 The led of MC indicator Description

LED	function	status	Description
PWR	Power LED	ON	Power is ON.
		OFF	Power is OFF.
1000M	UTP Port Speed LED	ON	1000M
		OFF	10/100M
LNK/AC K (FP)	Fiber Port Link/Action Status LED	ON	Fiber Port is Linked.
		Blink	Fiber Port is Active
		OFF	Fiber Port is NOT Linked.
LNK/AC K (TP)	UTP Port Link/Action Status LED	ON	UTP Port is Linked
		Blink	UTP Port is Active
		OFF	UTP Port is NOT Linked

SD	Fiber Signal Status LED	ON	Fiber Signal is Detected.
		OFF	Fiber Signal is NOT Detected.
FDX/COLL	UTP Port Full Duplex LED	ON	Full duplex
		OFF	Half duplex

5. Installation and Connections

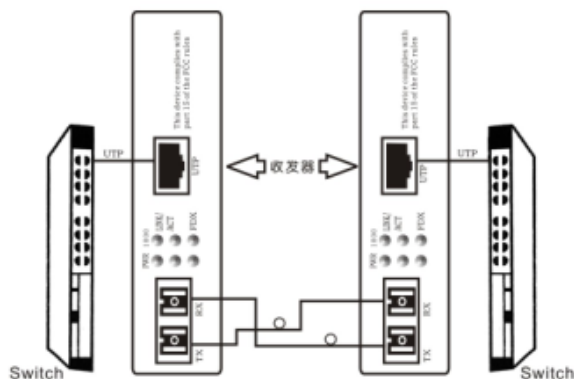


Figure 5.1 MC Connection diagram

6. Fiber transmission features:

Table6.1 MC Transmission features

Fiber mode	TX Power dBm	Rx Sens dBm	Wave length	Distance
Multi-mode dual fiber	-8~-3	<-24.0	850nm	550m
Multi-mode dual fiber	-15~-3	<-24.0	1310nm	1 Km
Single-mode dual fiber	-8~-3	<-24.0	1310nm	20 Km
Single-mode dual fiber	-5~0	<-24.0	1310nm	40 Km
Single-mode dual fiber	-3~+3	<-24.0	1550nm	60 Km
Single-mode dual fiber	0	<-24.0	1550nm	80 Km
Single-mode single fiber	-8~-3	<-24.0	A side: Tx1310nm/Rx1550nm B side: Tx1550nm/Rx1310nm	20 Km
Single-mode single fiber	-5~-0	<-24.0	A side: Tx1310nm/Rx1550nm B side: Tx1550nm/Rx1310nm	40Km
Single-mode single fiber	-3~+3	<-24.0	A side: Tx1490nm/Rx1550nm B side: Tx1550nm/Rx1490nm	60Km
Single-mode single fiber	0~+5	<-24.0	A side: Tx1490nm/Rx1550nm B side: Tx1550nm/Rx1490nm	80Km

7. Technical parameters :

- Standard:
IEEE802.3z/AB 1000Base-T/SX/LX/ZX
- UTP Port: Twisted Pair RJ45

- Fiber Connector : ST, SC or FC
- Rate : Twisted Pair 10/100/1000Mbps
- Fiber 1000Mbps
- Twisted Pair : Category 5E or Category 6
- Fiber : Multimode, Singlemode
- Power Adapter : 12V1A or 5V1A
- Ambient temperature : 0 ~ 60°C
- Store temperature : -20 ~ 70°C
- Humidity : 5% ~ 90% , Non-condensing
- Volume : 140×110×30mm(L×W×H)

8. Packing list

Please check the following items in the package before installing the transceiver.

The box should contain the following items:

Media Converter	1set
AC/DC adapter	1pc
Power Cable (Internal Adapter)	1pc
User Manual	1copy

Please contact the dealer immediately for any loss or damage to the above items.