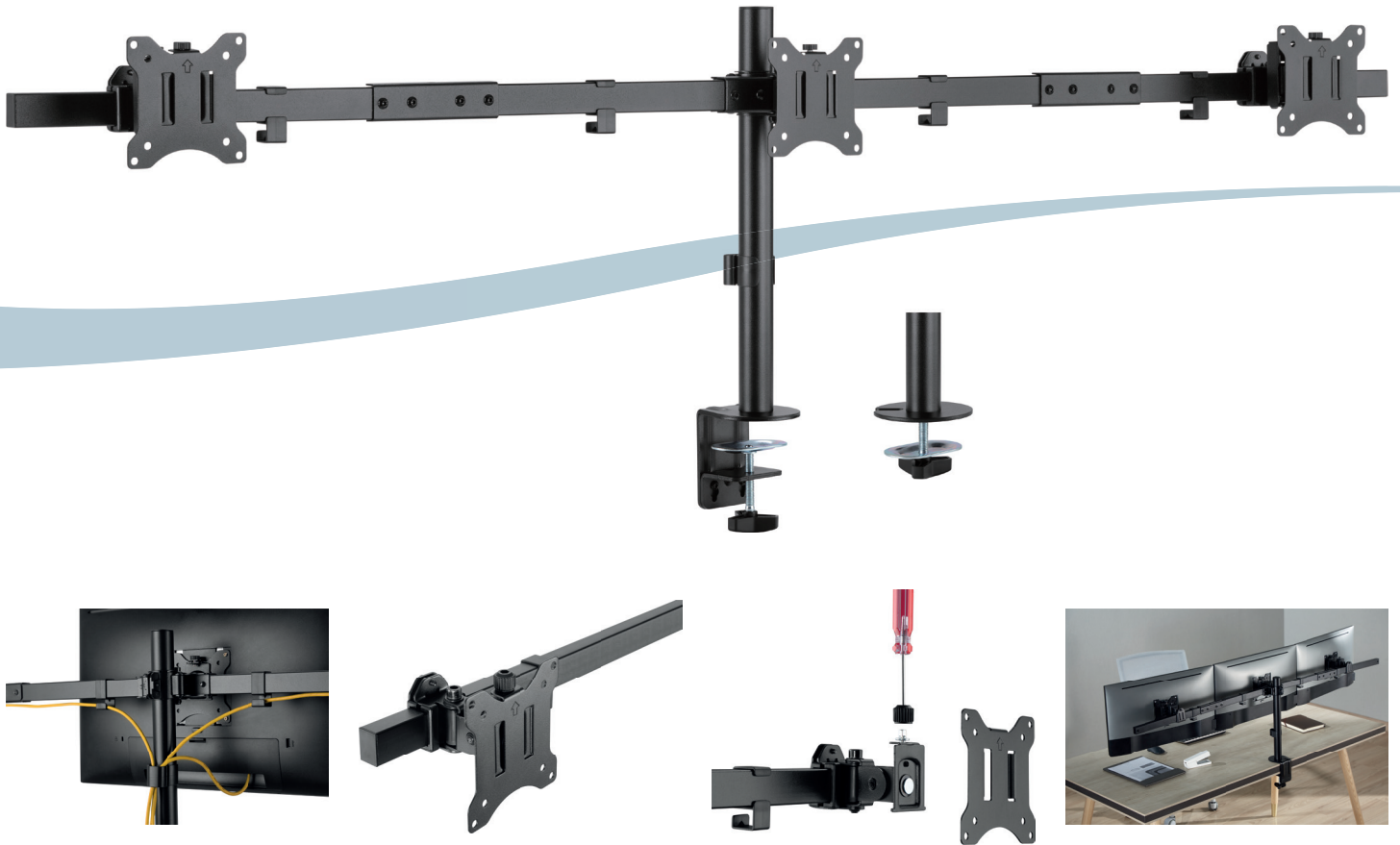


# INLINE® TISCHHALTERUNG

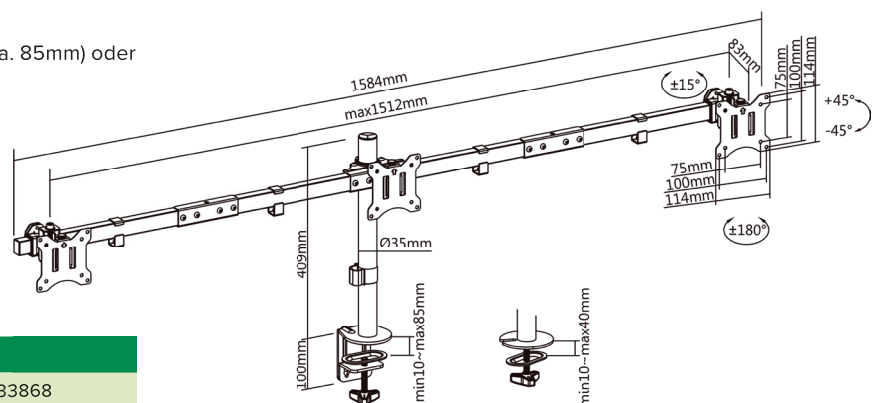
Für 3x LCD-/LED-Display bis 81cm (32"), max. 7kg, schwarz



- Tischhalterung für Flachbild-Monitore bis 81cm (ca. 32")
- Um +/-45° zu neigen, Display 360° drehbar
- Mit Gelenk für eine flexible Ausrichtung
- VESA 75x75, 100x100mm
- Schraubklemme zur Befestigung an der Tischplatte (bis ca. 85mm) oder durch die Tischplatte (bis ca. 40mm)
- Höhenverstellbar bis ca. 40cm
- Max. Belastbarkeit: 3x 7kg
- Inkl. Zubehör zur Befestigung eines Bildschirms

#### Lieferumfang:

- Tischhalterung mit Schraubklemme
- Schraubenset mit M4 und M5 Schrauben
- 2x Innensechskant-Schlüssel
- Aufbauanleitung



Art. Nr.	Farbe	EAN
23108G	Schwarz	4043718333868

Bei weiteren Fragen wenden Sie sich bitte an [marketing@inline-info.com](mailto:marketing@inline-info.com)

[www.inline-info.com](http://www.inline-info.com)

#### Disclaimer

InLine® ist eine Marke der INTOS ELECTRONIC AG | Siemensstraße 11 | D-35394 Gießen

#### Dokumentation © 2024 INTOS ELECTRONIC AG

Alle Rechte vorbehalten. Ohne schriftliche Zustimmung des Herausgebers darf dieses Dokument auch nicht auszugsweise in irgendeiner Form reproduziert werden oder unter Verwendung elektronischer, mechanischer oder chemischer Verfahren vervielfältigt oder verarbeitet werden.

Es ist möglich, dass das vorliegende Dokument noch drucktechnische Mängel oder Druckfehler aufweist. Die Angaben in diesem Dokument werden jedoch regelmäßig überprüft und Korrekturen in der nächsten Ausgabe vorgenommen. Für Fehler technischer oder drucktechnischer Art und ihre Folgen übernehmen wir keine Haftung. Alle Warenzeichen und Schutzrechte werden anerkannt. Änderungen im Sinne des technischen Fortschritts können ohne Vorankündigung vorgenommen werden. Unsere Produkte, einschließlich der Verpackung, sind kein Spielzeug, sie könnten kleine Teile und scharfe Objekte enthalten. Bitte von Kindern fernhalten.