

INLINE® USB-C 3-IN-1 ADAPTER

Gigabit, Audio, PD 3.0



- **Drei Funktionen über einen USB-C Anschluss:** Erweitert ein kompatibles Gerät um Gigabit-Ethernet, 3,5 mm Headset-Anschluss und USB-C Power Delivery in einer kompakten Lösung.
- **Stabile Gigabit-Netzwerkverbindung:** Der integrierte RJ45 Anschluss unterstützt 10 / 100 / 1000 Mb/s und ermöglicht eine zuverlässige kabelgebundene Netzwerkanbindung.
- **Audio und Mikrofon über TRRS kombiniert:** Die 3,5 mm Klinkenbuchse unterstützt Headsets mit Mikrofon und ermöglicht gleichzeitige Audioausgabe und Spracheingabe.
- **Power Delivery 3.0 mit bis zu 100 W Pass-through:** Das angeschlossene Endgerät kann parallel geladen oder mit Strom versorgt werden, während Netzwerk und Audio aktiv genutzt werden.
- **Plug-and-Play Integration:** Automatische Erkennung durch das Betriebssystem ohne zusätzliche Treiberinstallation für eine schnelle Inbetriebnahme.

Der InLine® USB-C 3-in-1 Adapter erweitert einen einzelnen USB-C Anschluss um zentrale Schnittstellen für kabelgebundenes Netzwerk, Audio sowie Stromversorgung. Die Kombination aus RJ45 Gigabit-Ethernet, 3,5 mm TRRS Headset-Anschluss und USB-C Power Delivery 3.0 ermöglicht den parallelen Betrieb aller Funktionen über nur eine Schnittstelle.

Der RJ45 Anschluss unterstützt Netzwerkgeschwindigkeiten von 10 / 100 / 1000 Mb/s und bietet eine stabile Alternative zu drahtlosen Verbindungen. Über die integrierte 3,5 mm Klinkenbuchse können Headsets mit kombinierter Audio- und Mikrofonfunktion angeschlossen werden. Gleichzeitig erlaubt die USB-C Buchse mit Power Delivery 3.0 Pass-through eine Ladeleistung von bis zu 100 W bei 20 V / 5 A.

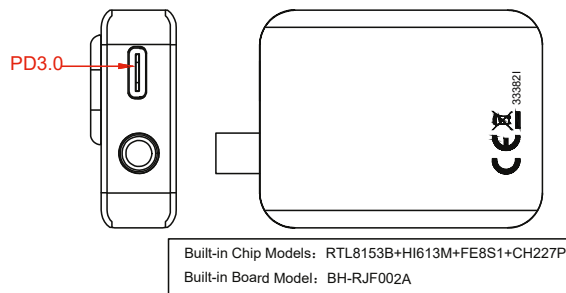
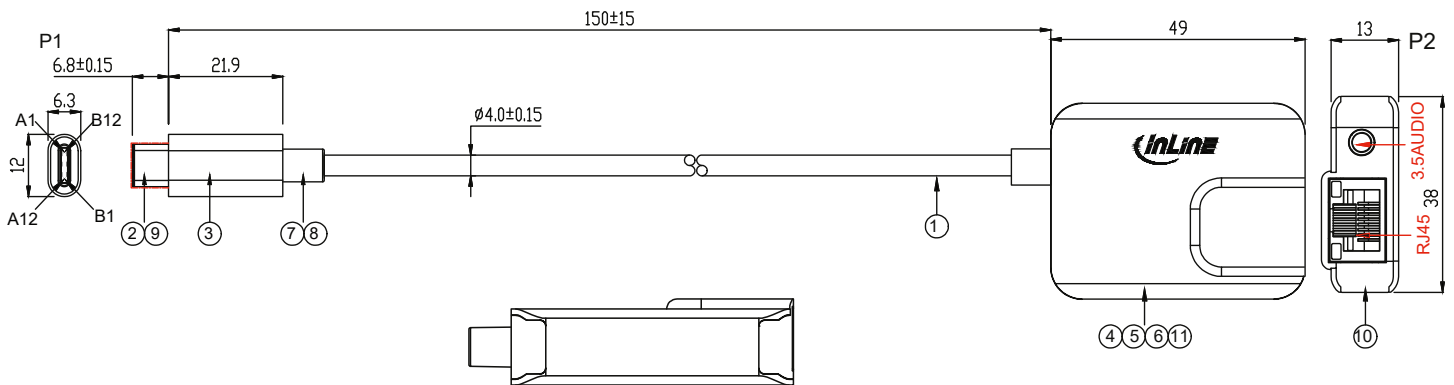
Der Adapter wird automatisch vom jeweiligen Betriebssystem erkannt und ist ohne zusätzliche Treiber einsatzbereit. Er eignet sich für kompatible Computer, Tablets oder Smartphones mit USB-C Anschluss und ist ausschließlich für den Einsatz in trockenen Innenräumen vorgesehen.

- Hostanschluss: 1 x USB-C Stecker mit Anschlusskabel ca. 15 cm
- 1 x USB-C Buchse Power Delivery 3.0 Pass-through
- Unterstützte Betriebssysteme: macOS/iOS/iPadOS, Windows 7 / 8 / 10 / 11, Linux, Android
- Unterstützte Hardware: Mobile Geräte wie Notebook, Smartphones, Tablets mit USB-C Anschluss

Technische Daten	
Artikel Breite:	3,8 cm
Artikel Höhe:	1,5 cm
Artikel Länge:	21,5 cm
Audio:	Ja
Audiosignale:	Ja
Ausgang:	RJ45
Eingang:	USB-C
Mikrofonunterstützung:	Ja
Seite A:	USB-C Stecker
Seite B:	RJ45 Buchse
Signal:	Daten
Typ:	USB 3.2 Netzwerkadapter
Unterstützte Betriebssysteme:	Windows, Mac OS, Linux



Art. Nr.	Farbe	EAN
333821	grau	4043718351404



Built-in Chip Models: RTL8153B+HI613M+FE8S1+CH227P
 Built-in Board Model: BH-RJF002A

P1(TYPE/C)	PINOUT	P2(PCBA)
	COLOR	
Contains aluminium foil	A2 — white	A2
	A3 — blue	A3
Contains aluminium foil	B10 — white	B10
	B11 — yellow	B11
	A4 — red	A4
	A5 — orange	A5
	B5 — yellow	B5
twisted	A7 — green	A7
	A6 — white	A6
	GND — black	GND

****TEST CONDITIONS:****

- 100% OPEN CIRCUIT, SHORT CIRCUIT, AND CROSS WIRING TEST (CABLE END).
- CONDUCTIVE RESISTANCE: MAXIMUM 2 OHMS (CABLE END).
- INSULATION RESISTANCE: MINIMUM 10 MEGAOHMS / DC300V / 10ms (CABLE END).
- 100% DEVICE TESTING. THE PRODUCT MUST BE TESTED BY CONNECTING TO A LAPTOP AND DISPLAY FOR FUNCTION VERIFICATION (TYPE-C CONNECTOR MUST BE TESTED ON BOTH SIDES).
RJ45 IS A GIGABIT ETHERNET PORT WITH A MAXIMUM DATA TRANSFER RATE OF 1000M, BACKWARD COMPATIBLE WITH 100M / 10M.
- 3.5 AUDIO SUPPORTS AUDIO OUTPUT AND MICROPHONE INPUT.
- PD3.0 SUPPORTS REVERSE POWER DELIVERY TO DEVICES, SUPPORTING UP TO 100W (20V 5A) POWER INPUT.

(WHEN THE PRODUCT IS UNDER FULL LOAD, AN EXTERNAL 100W POWER SUPPLY MUST BE CONNECTED.)

****NOTES:****

- BEFORE INSTALLING THE DUST COVER ON THE CONNECTOR END, WIPE WITH ANTI-RUST OIL AND PERFORM A PUSH-PRESS INSPECTION.
- THE EXTERNAL MODULES ON BOTH ENDS MUST USE AN ALUMINUM ALLOY HOUSING. THERE MUST BE NO SCRATCHES OR DAMAGE.
- THE PROTECTIVE FILM MUST REMAIN INTACT WHERE APPLIED.
- THE MATERIAL INLET PROCESSING AREA AND THE OVERMOLDING LINE MUST BE WELL JOINED, WITH NO WHITE MARKS OR DEFECTS.
- BECAUSE THE CONNECTOR END USES AN INTERNAL OVERMOLDING PROCESS, THE ALUMINUM HOUSING MUST NOT BE SCRATCHED DURING FINAL INSPECTION.
- EACH PRODUCT FUNCTION MUST BE 100% TESTED. MOBILE PHONES AND TABLETS MUST BE USED FOR RANDOM SAMPLING TESTS.

ITEM	NAME	DESCRIPTION	QTY	UNIT
11	CONN	RJ45 RECESSED BOARD MOUNT FEMALE CONNECTOR WITH LED (DIP MOUNT)	1	PCS
10	LID	ARC-SHAPED BACK COVER WITH CABLE HOLE + USB-C PORT, BLACK, LASER PRIVATE MOLD	1	PCS
9	LID	TYPE-C DUST COVER	1	PCS
8	PE	PE MATERIAL, LOW MELTING POINT, LOW DENSITY, NATURAL TRANSPARENT, LLDPE FOR INTERNAL OVERMOLDING	4	G
7	PVC	BLACK PVC PELLETS, 45P SEMI-HARD PLUG MATERIAL, SPECIFIC GRAVITY ≤1.45	6	G
6	PCBA	C-TO-3-IN-1 BOARD – RJ45 + 3.5 AUDIO + PD, RTL8153B + HI613M + FE8S1 + CH227P	1	PCS
5	LID	ARC-SHAPED FRONT COVER FOR NETWORK CARD + AUDIO HOLE, BLACK, LASER PRIVATE MOLD	1	PCS
4	SHELL	(W38 × H13 × L49MM) ORIGINAL VGA ALUMINUM HOUSING, FOUR-SIDE ROUNDED EDGES + OPENING + SLOT, SPACE GRAY ALUMINUM, SANDBLAST 180	1	PCS
3	SHELL	TYPE-C FRONT OPENING SMALL HOLE, SPACE GRAY ALUMINUM HOUSING 19 × 12 × 6.3MM, EXTRUSION + CNC + ANODIZED	1	PCS
2	CONN	TYPE-C 3.1 MALE CONNECTOR, SANDBLASTED NICKEL PLATING, STAINLESS STEEL, SNAP-IN TYPE, BLACK CORE	1	PCS
1	WIRE	TYPE-C CABLE (32AWG×1P+AL+HM)×2 + 32AWG×1P + 32AWG×4C + 24AWG×2C + A180. OD 4.0. BLACK SIMPLIFIED VERSION WITHOUT PRINTING, 2-LANE CABLE	180	MM

Bei weiteren Fragen wenden Sie sich bitte an marketing@inline-info.com

www.inline-info.com

Disclaimer

InLine® ist eine Marke der INTOS ELECTRONIC AG | Siemensstraße 11 | D-35394 Gießen

Dokumentation © 2026 INTOS ELECTRONIC AG

Alle Rechte vorbehalten. Ohne schriftliche Zustimmung des Herausgebers darf dieses Dokument auch nicht auszugsweise in irgendeiner Form reproduziert werden oder unter Verwendung elektrischer, mechanischer oder chemischer Verfahren vervielfältigt oder verarbeitet werden.

Es ist möglich, dass das vorliegende Dokument noch drucktechnische Mängel oder Druckfehler aufweist. Die Angaben in diesem Dokument werden jedoch regelmäßig überprüft und Korrekturen in der nächsten Ausgabe vorgenommen. Für Fehler technischer oder drucktechnischer Art und ihre Folgen übernehmen wir keine Haftung. Alle Warenzeichen und Schutzrechte werden anerkannt. Änderungen im Sinne des technischen Fortschritts können ohne Vorankündigung vorgenommen werden. Unsere Produkte, einschließlich der Verpackung, sind kein Spielzeug, sie könnten kleine Teile und scharfe Objekte enthalten. Bitte von Kindern fernhalten.