



INLINE® USB 2.0 KABEL

USB-C Schnellladekabel 100W, Wild Berry

- USB-C Schnellladekabel mit bis zu 100 W Ladeleistung: ideal für professionelle Anwendungen
- Besonders flexibel dank hochwertiger Silikonhülle: verhindert Kabelsalat
- In der auffälligen Farbvariante Wild Berry (Lila): für markante Akzente und klare Zuordnung
- Geeignet für USB Power Delivery (PD): bis 20 V / 5 A
- Ideal für den Einsatz im Büro, Homeoffice oder unterwegs

Wild Berry – Ihr beerenstarkes Statement-Kabel!

Mit dem InLine® USB-C zu USB-C Schnellladekabel in der Farbe Wild Berry (Lila) setzen Sie ein klares Zeichen: für Leistung, Stil und Individualität. Die hochwertige Silikonummantelung verhindert zuverlässig das Verheddern, sorgt für eine angenehme Haptik und macht das Kabel zum idealen Begleiter in jedem professionellen Umfeld.

Dank USB Power Delivery mit bis zu 100 W (20 V / 5 A) eignet sich das Kabel perfekt zum schnellen Aufladen von Notebooks, Tablets und Smartphones. Gleichzeitig erleichtert die markante Farbgebung die visuelle Zuordnung an Arbeitsplätzen, in Ladestationen oder in mobilen Setups. Dank eines integrierten E-Marker Chip erkennt das Kabel automatisch die jeweils schnellste Lademöglichkeit Ihrer Geräte und schützt zuverlässig vor Überspannung.

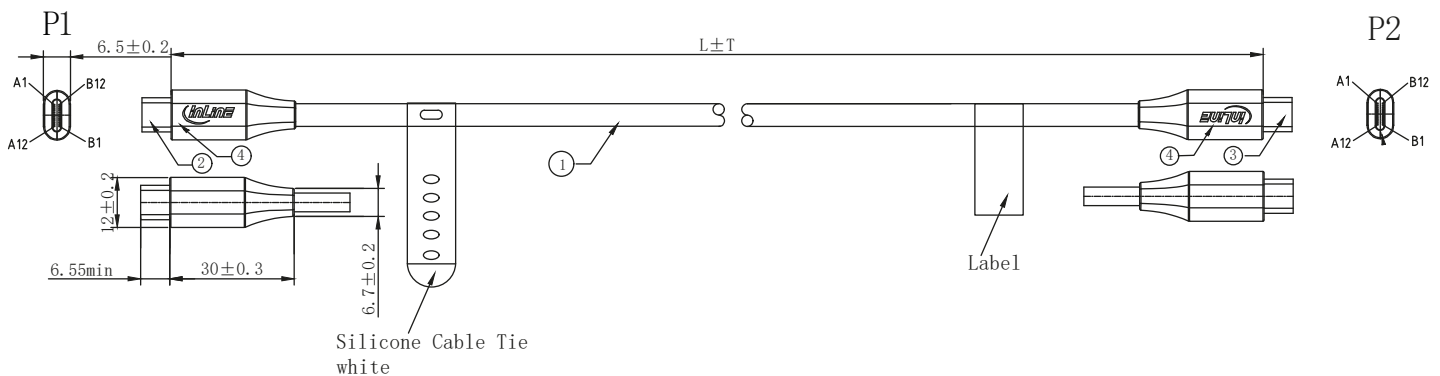
Ein Kabel für alle, die auch bei Technik nicht auf Ausdruck verzichten möchten.

- USB-C Stecker beidseitig
- USB 2.0 Datenübertragung mit bis zu 480 Mb/s
- Farbe: Wild Berry (Lila)

Technische Daten	
Artikel Breite:	1,2 cm
Artikel Höhe:	0,6 cm
Außendurchmesser:	4,2 mm
Bauweise:	Rundkabel
Datenübertragungsrate:	480 Mb/s
Farbe:	Violett
Querschnitt:	AWG 20/28
Seite A:	USB-C Stecker
Seite B:	USB-C Stecker
Signal:	Daten/Strom
Typ:	USB Ladekabel
UL:	Nein
USB-Spezifikation:	USB 2.0
Variante:	SchnellladekabelSilikonkabel
Verpackungsart:	InLine® Karton mit Eurolochung

Art. Nr.	Länge	EAN
35895P	0,50 m	4043718341986
35891P	1 m	4043718341993
35892P	2 m	4043718342006





④	OUT MOLD	95A TPE	2
③	TYPE C Connector	USB C/M Solder Type, Black Insulation, The Pin Gold Plating , the shell for Nickel Plating	1
②	TYPE C Connector	USB C/M Solder Type, Black Insulation, The Pin Gold Plating , the shell for Nickel Plating Whith E-MARK	1
①	CABLE	USB2.0 28AWG BC*3C+20AWG BC*2C OD:4.2±0.2mm Silicone Jacket	L±T
NO.	PARTS NAME	SPECIFICATION DESCRIPTION	QT' Y

NOTE:

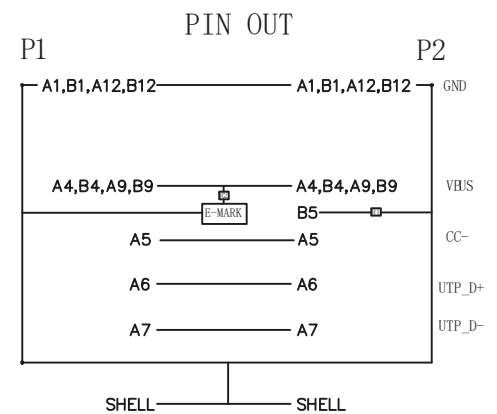
1. Electrical test:

- (1). 100% open short & miss wire test;
- (2). Insulation resistance: DC 300V 10M ohm min;
- (3). Contact resistance: 3 ohm max;

2. Feature: USB 2.0 480Mbps 5A 100W

3. ROHS 2.0 AND REACH COMPLIANT

4. Packing: 1pc/Cable label+white Silicone Cable Tie+Inline Color box



Disclaimer

InLine® ist eine Marke der INTOS ELECTRONIC AG | Siemensstraße 11 | D-35394 Gießen

Dokumentation © 2025 INTOS ELECTRONIC AG

Alle Rechte vorbehalten. Ohne schriftliche Zustimmung des Herausgebers darf dieses Dokument auch nicht auszugsweise in irgendeiner Form reproduziert werden oder unter Verwendung elektronischer, mechanischer oder chemischer Verfahren vervielfältigt oder verarbeitet werden.

Es ist möglich, dass das vorliegende Dokument noch drucktechnische Mängel oder Druckfehler aufweist. Die Angaben in diesem Dokument werden jedoch regelmäßig überprüft und Korrekturen in der nächsten Ausgabe vorgenommen. Für Fehler technischer oder drucktechnischer Art und ihre Folgen übernehmen wir keine Haftung. Alle Warenzeichen und Schutzrechte werden anerkannt. Änderungen im Sinne des technischen Fortschritts können ohne Vorankündigung vorgenommen werden. Unsere Produkte, einschließlich der Verpackung, sind kein Spielzeug, sie könnten kleine Teile und scharfe Objekte enthalten. Bitte von Kindern fernhalten.